

PORTAIL COULISSANT

1. Description

Lorsque l'utilisateur appui sur une télécommande **TC** le portail s'ouvre grâce à un contacteur **KMO**. Lorsque le capteur **FCO** détecte que le portail est ouvert, ce dernier reste ouvert pendant 20 secondes avant de se reformer grâce au contacteur **KMF**. Le portail est de retour dans son état initial lorsque le capteur **FCF** détecte qu'il est fermé.

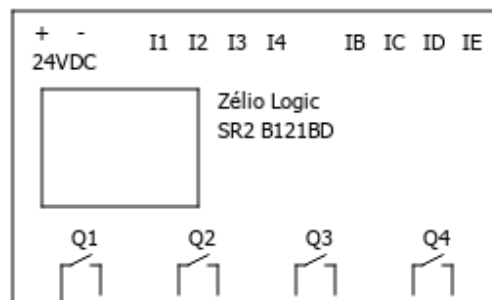
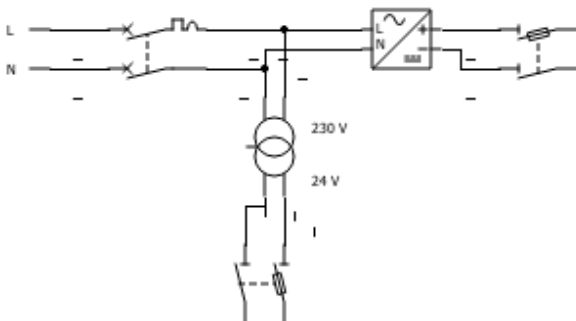
La télécommande fonctionne en 24 V DC et les bobines des contacteurs en 24 V AC.

Le système est géré par un CONTROLLINO ou un PLC Zelio.



2. Travail demandé

- Q1.** Lister les entrées et les sorties du système.
Q2. Compléter le schéma électrique suivant (représenter la télécommande par un simple contact NO) :



- Q3.** Donner la table d'adressage correspondant à votre schéma.
Q4. Etablir le diagramme d'états-transitions décrivant le fonctionnement donné.
Q5. Programmer et simuler le fonctionnement avec Matlab / Stateflow.
Q6. Transposer votre diagramme d'états-transitions en graphe SFC.
Q7. Programmer et simuler le graphe SFC avec ZelioSoft2.