

# BACCALAURÉAT GÉNÉRAL

ÉPREUVE D'ENSEIGNEMENT DE SPÉCIALITÉ

**SESSION 2024**

## SCIENCES DE L'INGÉNIEUR

**Jeudi 20 juin 2024**

Durée de l'épreuve : **4 heures**

Partie sciences de l'ingénieur : durée indicative de **3 h** - Coefficient : **12**

Partie sciences physiques : durée indicative de **1 h** - Coefficient : **4**

*L'usage de la calculatrice avec mode examen actif est autorisé.*

*L'usage de la calculatrice sans mémoire, « type collègue » est autorisé.*

Dès que ce sujet vous est remis, assurez-vous qu'il est complet.

Ce sujet comporte 20 pages numérotées de 1/20 à 20/20.

**Le candidat traite les 2 parties en suivant les consignes contenues dans le sujet.  
Chacune des parties est traitée sur des copies séparées.**

<b>Partie 1 - Sciences de l'ingénieur</b>	20 points
<b>Partie 2 - Sciences Physiques</b>	20 points

**Partie 1 : les documents réponses DR1 à DR2 (pages 15 à 16) sont à rendre avec la copie.**

# Partie 1 - Sciences de l'ingénieur

## Attelle de rééducation d'épaule



## Constitution du sujet

- Sujet ..... pages 3 à 14
- Documents réponses..... pages 15 à 16

**Les documents réponses DR1 à DR2 (pages 15 à 16) sont à rendre avec la copie.**

## Attelle de rééducation d'épaule

### Mise en situation

L'appareil « Kinetec Centura™ » est exploité par des professionnels de la kinésithérapie afin de permettre à des patients de bénéficier d'une rééducation rapide grâce à une thérapie intitulée « mobilisation passive continue ». L'attelle motorisée au niveau de l'épaule et du coude (figure 1), permet une récupération rapide d'une bonne amplitude des mouvements liés aux articulations sollicitées. Lors de ces mouvements, le patient ne fournit aucun effort ni pour les réaliser ni pour s'y opposer.

Le système de rééducation est modulable : il est constitué d'une chaise et de différents accessoires, et peut servir pour la rééducation de l'épaule gauche ou de l'épaule droite.

Les mouvements sont animés par deux blocs-moteurs M1 et M2 (figure 1) qui peuvent fonctionner seuls ou de façon synchronisée.

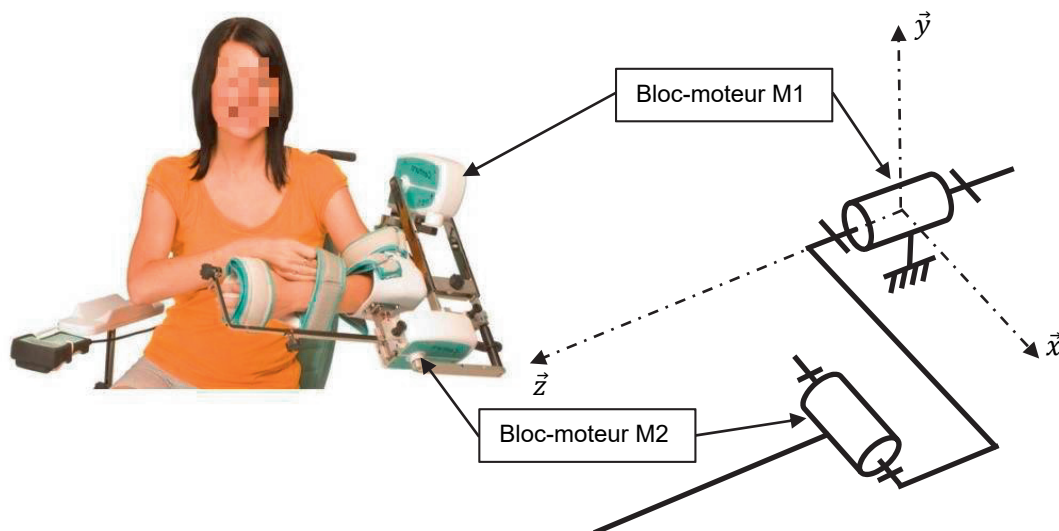


Figure 1 : appareil de mobilisation articulaire passive de l'épaule et sa représentation cinématique

À l'aide d'une télécommande (figure 2), le kinésithérapeute sélectionne un programme de rééducation avec des mouvements pré-programmés.

Cette télécommande est équipée d'un port USB qui permet l'enregistrement de données sur une clé USB, facilitant le suivi des progrès de chaque patient.



Figure 2 : télécommande avec port USB

# Sous-partie 1

## Aptitude à la mise en mouvement du bras du patient

L'objectif de cette sous-partie est de valider la motorisation au niveau de l'épaule dans le cas d'une personne à forte corpulence.

Dans le cadre de l'exercice de rééducation le plus usuel, l'avant-bras du patient se trouve à  $90^\circ$  par rapport à son bras. L'objectif est de vérifier le dimensionnement du moteur d'épaule M1 pour un mouvement de l'épaule avec un patient de forte corpulence.

On note S0 le bâti lié à la chaise et S1 le sous-ensemble mis en mouvement par le bloc-moteur M1 autour de l'axe  $(O, \vec{z})$ . La rotation de l'arbre de sortie de M1 se fait à vitesse faible et constante. Le moteur M2 étant à l'arrêt, il n'est pas étudié et donc non représenté.

La détermination du couple en sortie du bloc-moteur M1 ( $C_{MR1}$ ) se fait dans la position d'équilibre la plus défavorable comme représentée sur les figures 3 et 4.

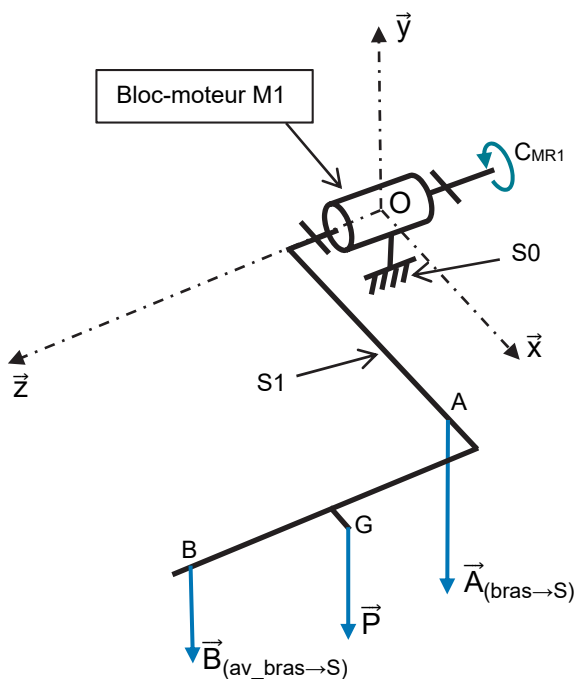
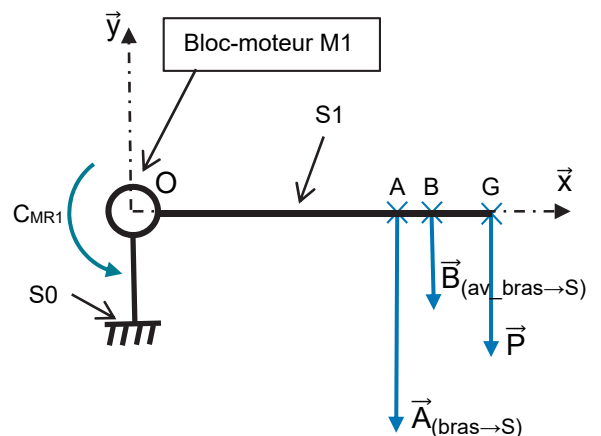


Figure 3 : modélisation des actions mécaniques extérieures au sous-ensemble S1



Distances projetées sur  $\vec{x}$  :

OA = 400 mm

OB = 410 mm

OG = 435 mm

Figure 4 : modélisation des actions mécaniques extérieures au sous-ensemble S1 dans le plan  $(O, \vec{x}, \vec{y})$

Hypothèses et données :

- le repère  $(O, \vec{x}, \vec{y}, \vec{z})$  lié à la chaise est fixe ;
- le poids de S1 est noté P ;
- la masse de S1 vaut  $m = 3,1 \text{ kg}$  ;
- le centre de gravité de S1 est situé en G ;
- l'accélération de la pesanteur est arrondie à  $g = 10 \text{ m}\cdot\text{s}^{-2}$  ;
- la résultante de l'action mécanique du bras du patient sur le bras articulé est notée  $\overrightarrow{A(\text{bras} \rightarrow \text{S1})}$ , avec  $\|\overrightarrow{A(\text{bras} \rightarrow \text{S1})}\| = 40 \text{ N}$  ;
- la résultante de l'action mécanique de l'avant-bras du patient sur l'avant-bras articulé est notée  $\overrightarrow{B(\text{av\_bras} \rightarrow \text{S1})}$ , avec  $\|\overrightarrow{B(\text{av\_bras} \rightarrow \text{S1})}\| = 20 \text{ N}$  ;
- $C_{MR1}$  modélise le couple en sortie du bloc-moteur M1 noté  $\vec{C}_{MR1} = C_{MR1} \cdot \vec{z}$ .

Question 1.1 À l'aide de la figure 3, **préciser** le nom de la liaison, son axe et la nature du mouvement de S1 par rapport à S0.

Question 1.2 À l'aide de la figure 4, en appliquant le théorème du moment statique au point O en projection sur  $\vec{z}$  appliqué à S1, **montrer** que le couple  $C_{MR1}$  est égal à 37,7 N·m.

Un protocole expérimental sur l'attelle a été effectué avec un cas de chargement équivalent à celui utilisé pour la modélisation. L'objectif est à présent de comparer les résultats de l'expérimentation à ceux obtenus par la modélisation.

Les résultats correspondent à un mouvement de rotation de l'axe  $(O, \vec{z})$  à vitesse lente, le bras partant du bas avec un angle  $\alpha = 30^\circ$  par rapport à la verticale, jusqu'à atteindre une position haute définie par  $\alpha = 150^\circ$  (figure 5).

Le protocole expérimental a permis d'établir la courbe du couple en sortie du bloc-moteur M1 en fonction de la position angulaire de l'ensemble S1 (figure 6).

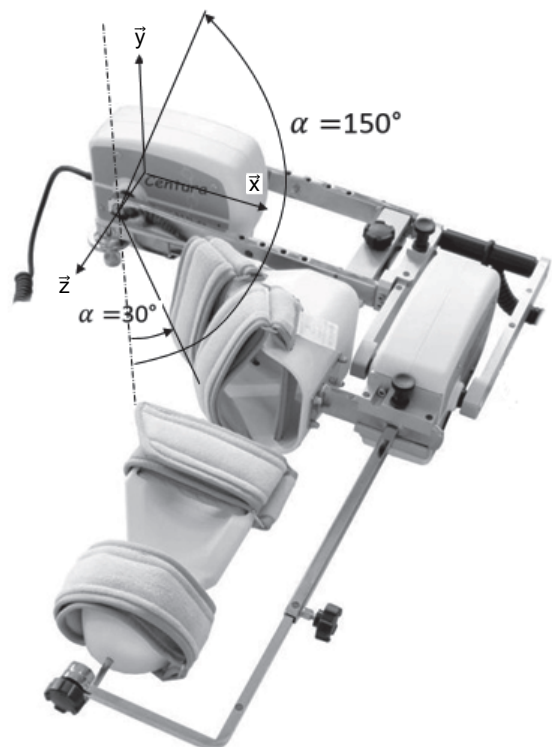


Figure 5 : paramètres angulaires pour les relevés expérimentaux

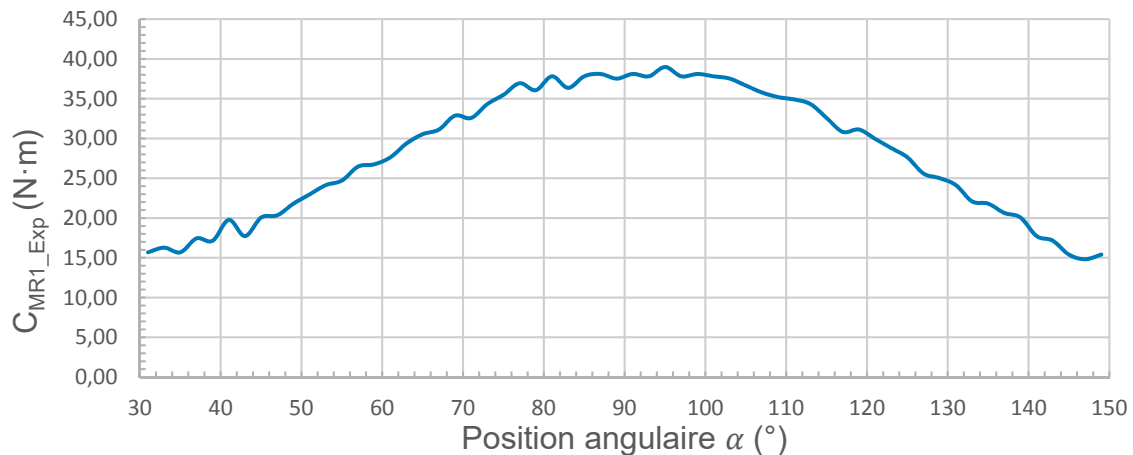


Figure 6 : courbe expérimentale du couple en sortie du bloc-moteur M1 en fonction de  $\alpha$

**Question 1.3 Relever** le couple maximal  $C_{MR1\_Exp}$  et la position angulaire correspondante  $\alpha_{CMR1\_Max}$ .

**Question 1.4 Calculer** l'écart relatif en pourcentage entre le résultat expérimental  $C_{MR1\_Exp}$  et le résultat issu de la modélisation  $C_{MR1}$  (Question 1.2). Le modèle est considéré comme valide pour un écart inférieur à 5 %. **Conclure** quant à la validité du modèle et **identifier** l'origine possible des écarts.

Pour vérifier si le moteur est capable d'assurer le mouvement, il faut déterminer les grandeurs d'effort et de flux en amont du réducteur.

L'équipement doit s'adapter à un patient de forte corpulence et quelle que soit la position de l'avant-bras. Le couple maximal retenu en sortie du réducteur du moteur M1 pour l'ensemble des exercices de rééducation est  $C_{MR1} = 44 \text{ N}\cdot\text{m}$ .

Les relevés expérimentaux ont été effectués pour une vitesse angulaire du bras articulé de  $175^\circ\cdot\text{min}^{-1}$ . Les caractéristiques du moteur et du réducteur sont indiquées sur la figure 7.

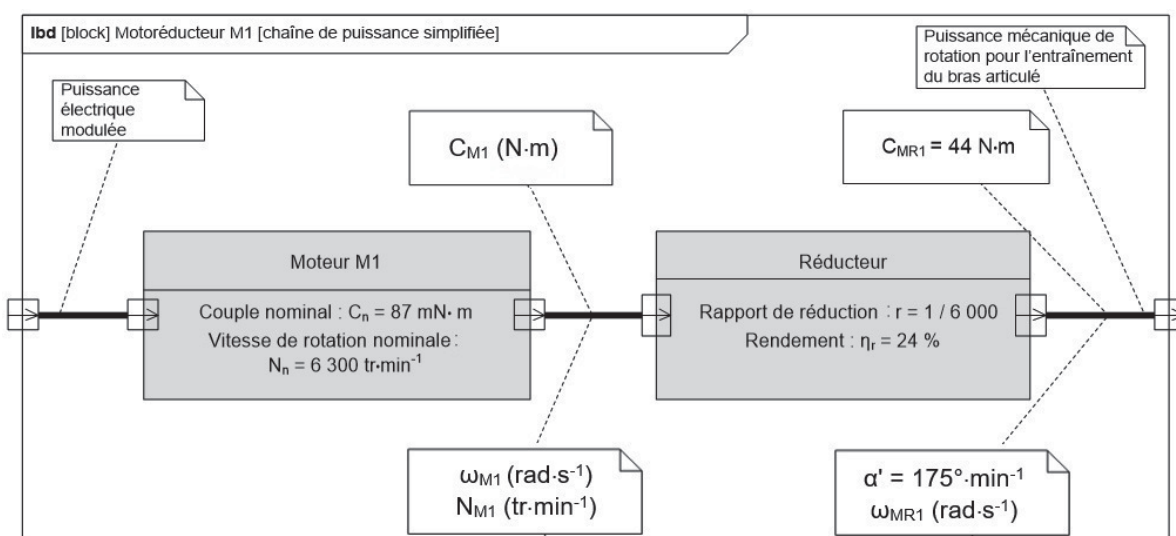


Figure 7 : chaîne de puissance du bloc-moteur M1

Question 1.5 **Calculer** la vitesse angulaire en sortie du réducteur  $\omega_{MR1}$  en  $\text{rad}\cdot\text{s}^{-1}$ .  
**Montrer** que la vitesse de rotation  $N_{M1}$  est égale à  $2\,916\text{ tr}\cdot\text{min}^{-1}$ .

Question 1.6 **Montrer** que le couple moteur  $C_{M1}$  est égal à  $30,6\cdot 10^{-3}\text{ N}\cdot\text{m}$ .

Question 1.7 **Comparer** les résultats obtenus ( $C_{M1}$  et  $N_{M1}$ ) aux caractéristiques nominales du moteur données sur la figure 7. **Conclure** quant à la pertinence du choix du moteur.

## Sous-partie 2

### Correction de vitesse angulaire

L'objectif de cette sous-partie est de valider la solution retenue par le constructeur pour effectuer les exercices à la vitesse spécifiée, dans le cas d'un patient avec une forte corpulence.

Un patient effectue un exercice de flexion extension bras tendu avec une consigne de vitesse angulaire de  $175^{\circ} \cdot \text{min}^{-1}$ .

L'action de son bras induit sur l'attelle un couple résistant variable, dont la valeur maximale est de 42 N.m.

Le mouvement a une amplitude de  $140^{\circ}$  (figure 8), la position initiale étant de  $20^{\circ}$  par rapport à la verticale, le bras baissé.

Afin d'étudier les possibilités permettant d'obtenir la vitesse souhaitée, des modèles multi-physiques sont exploités.

Une modélisation du fonctionnement en boucle ouverte (figure 9) est réalisée afin d'analyser les performances susceptibles d'être obtenues.

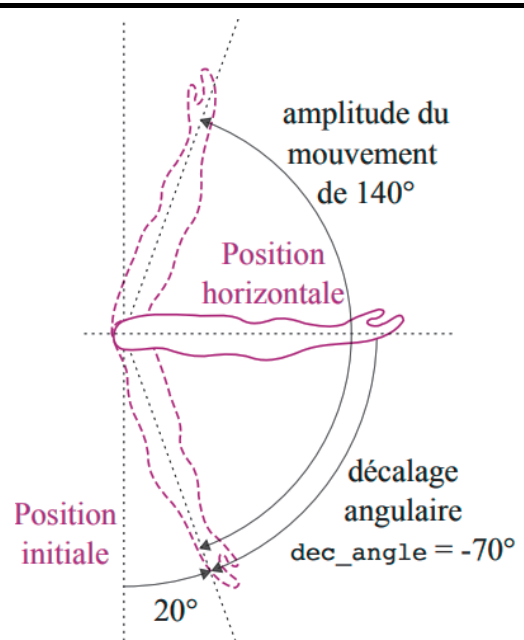


Figure 8 : paramètres angulaires du mouvement étudié

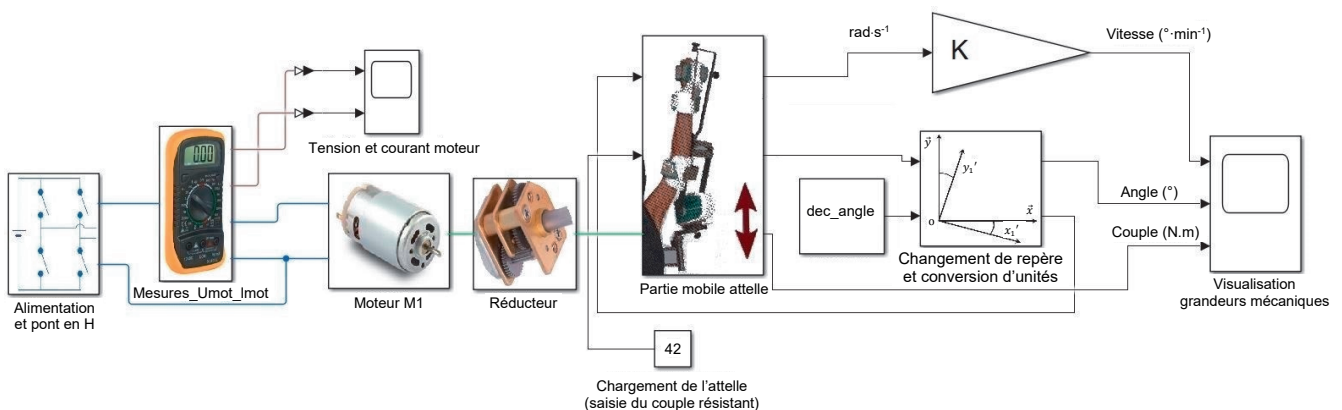


Figure 9 : modèle multi-physique en boucle ouverte

Le bloc « Partie mobile attelle » renvoie une valeur d'angle nulle à l'instant initial ( $t = 0$ ). Or cette position correspond à une position horizontale du bras. Pour l'exercice simulé, il faut par conséquent imposer un décalage angulaire  $\text{dec\_angle}$  de  $-70^{\circ}$  dans le modèle pour atteindre la position initiale de la simulation. Ce décalage angulaire correspond à la valeur indiquée en entrée du bloc « Changement de repère et conversion d'unité » du modèle multi-physique de la figure 9.



Le capteur de vitesse sur le modèle multi-physique possède une sortie de vitesse angulaire en  $\text{rad}\cdot\text{s}^{-1}$ . La visualisation de cette grandeur doit être effectuée en  $^{\circ}\cdot\text{min}^{-1}$ .

Question 1.8 Afin de paramétrer le modèle multi-physique de la figure 9, **calculer** la valeur de `dec_angle` en radians ainsi que le coefficient de conversion `K` permettant d'obtenir la vitesse angulaire dans l'unité souhaitée.

Les résultats de la simulation figure 10 issus du modèle multiphysique donnent la variation de la position angulaire, du couple résistant et de la vitesse en fonction du temps, pour un mouvement simulé de  $20^{\circ}$  à  $160^{\circ}$ .

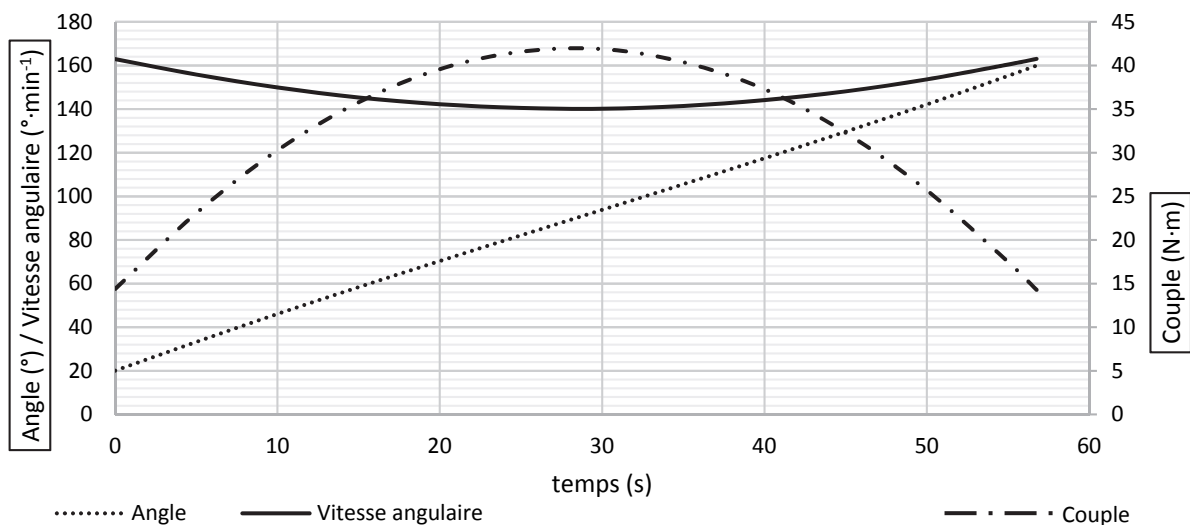


Figure 10 : résultats de la simulation pour une tension d'alimentation constante de 6,2 V

Question 1.9 **Calculer** en pourcentage, la chute de vitesse angulaire maximale par rapport à la consigne de vitesse de  $175^{\circ}\cdot\text{min}^{-1}$ . Le constructeur annonce le respect de la vitesse avec une tolérance de  $\pm 5\%$ . **Proposer** une solution en cas de non-respect de l'exigence sur la vitesse angulaire.

Le constructeur souhaite contrôler la vitesse. Il utilise pour cela une méthode dite de régulation avec compensation statique. Cette méthode permet d'augmenter la tension du moteur proportionnellement au courant consommé. En effet, lorsque le couple résistant appliqué sur l'arbre moteur augmente, le courant consommé augmente également et entraîne une diminution de la vitesse.

La compensation de tension  $U_{\text{compens}}$  est obtenue en mesurant la tension  $U_R$  aux bornes d'une résistance de faible valeur insérée dans le circuit d'alimentation du moteur. Cette tension  $U_R$ , proportionnelle au couple moteur, est amplifiée puis ajoutée à la tension de consigne  $U_v$ .

Question 1.10 Sur le document réponse DR1, **compléter** le Bloc A en indiquant les signes permettant de modéliser la régulation de compensation statique.

DR1

La variation de tension est effectuée par une commande de type modulation de largeur d'impulsions (MLI) définie figure 11. Le modulateur est alimenté en 12 V.

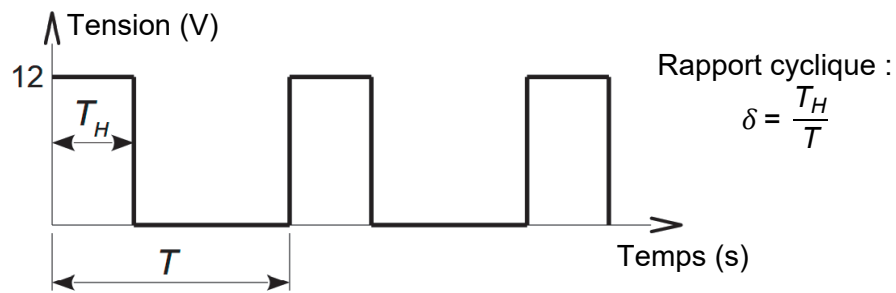


Figure 11 : commande de type MLI

Pour le chargement étudié, pour un angle de  $90^\circ$ , l'algorithme de correction renvoie une valeur moyenne de la tension corrigée nécessaire aux bornes du moteur  $U_{\text{corr\_mot}} = 6,9 \text{ V}$ .

**Question 1.11 Déterminer** le rapport cyclique  $\delta_{90}$  du signal MLI permettant d'obtenir la correction de la vitesse angulaire du bras d'épaule dans ces conditions.

Les résultats de simulation issus du modèle avec régulation sont donnés sur la figure 12.

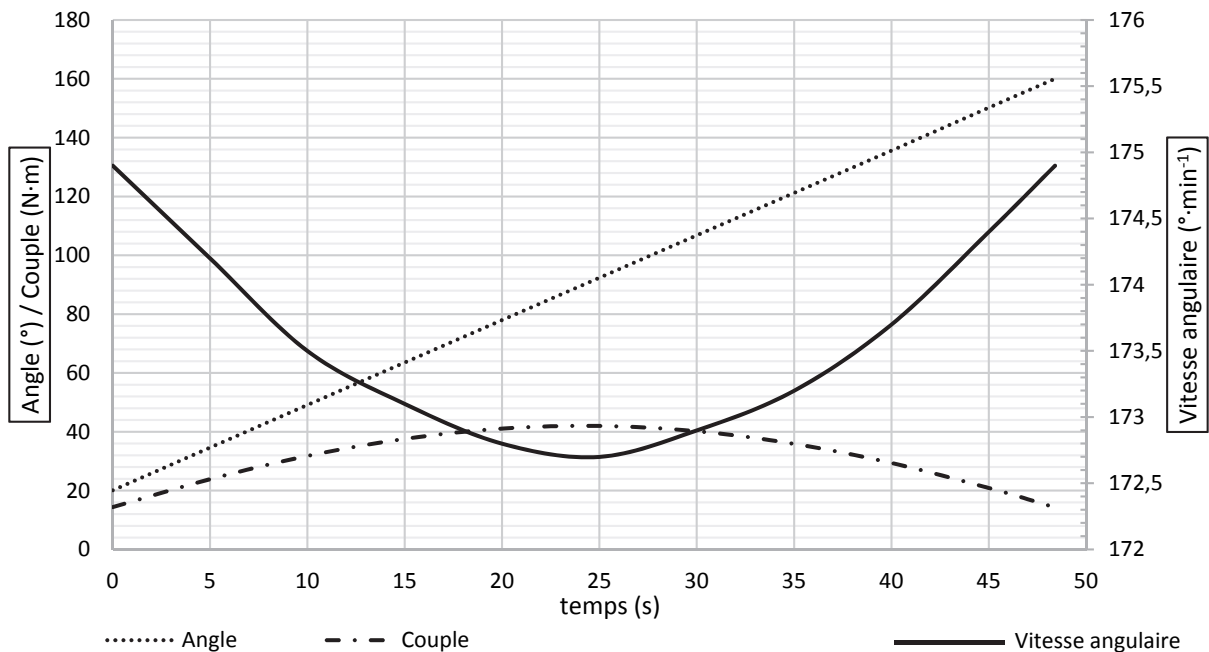


Figure 12 : résultats de simulation avec correction

**Question 1.12 Calculer**, en pourcentage, la chute de vitesse angulaire maximale par rapport à la vitesse à vide de  $175^\circ \cdot \text{min}^{-1}$ .

**Question 1.13 Conclure** sur le respect de l'exigence de la vitesse angulaire obtenue par régulation avec compensation statique.

## Sous-partie 3

### Gestion et suivi des mouvements

L'objectif de cette sous-partie est de vérifier la capacité à assurer la gestion et le suivi des mouvements.

Cette sous-partie prend appui sur un exercice de « flexion/extension » (figure 13).

Un des principaux paramètres qui permet d'apprécier l'apport de la thérapie avec la mobilisation passive continue est la progression de l'amplitude angulaire des mouvements chez un patient au fil des séances.

Avant le démarrage d'un exercice, il convient donc de personnaliser pour chaque mouvement le seuil angulaire limite à l'aide de la télécommande (figure 2), en fonction du programme lié à la pathologie du patient, mais aussi des résultats obtenus lors des dernières séances, grâce aux enregistrements effectués sur une clé USB personnalisée.

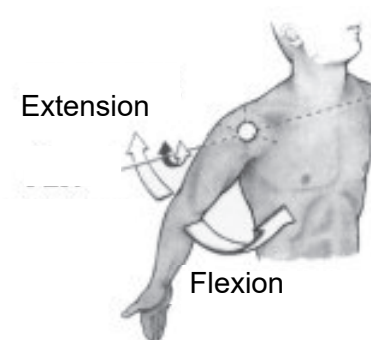


Figure 13 : mouvement de flexion/extension

Pour le mouvement de « flexion/extension », le réglage d'usine est de 30° pour la limite inférieure et de 100° pour la limite supérieure. À la première sélection d'un programme pour un patient, ces valeurs limites sont retenues par défaut. L'appareil étant à l'arrêt (affichage STOP sur l'écran de la télécommande), une action sur une touche spécifique permet de rentrer dans le mode d'ajustement de l'angle limite inférieur. Le changement de cet angle est effectué par des impulsions sur une touche + pour l'incrémentation ou par une touche - pour la décrémentation, par pas de 1°.

La figure 14 indique les valeurs limites des réglages possibles en fonction des différents exercices.

	Abduction	Flexion/Extension	Rotation	Abduction + Rotation		Abduction horizontale*
• Limite Inférieure	20° à 155°	20° à 175°	-60° à 85° externe	20° à 155°	-30° à 85° externe	-30° à 105°
• Limite supérieure	25° à 160°	25° à 180°	-55° à 90° externe	25° à 160°	-25° à 90° externe	-25° à 110°

Figure 14 : valeurs possibles pour les limites inférieures et les limites supérieures

L'algorithme pour définir la valeur limite angulaire inférieure active est proposé sur le document réponse DR2.

Question 1.14 À l'aide de la figure 14, **compléter** la valeur de la constante DR2 « L\_BASSE » (limite basse autorisée en flexion/extension) dans l'algorithme du document réponse DR2, ligne 8.

Les variables utilisées par la fonction « `defLimiteAngInf()` » sont définies dans le tableau de la figure 15.

variables globales	<code>limiteInfActive</code>	variable de type entier, contenant la valeur de la limite inférieure en extension (valeur de 30 ° si pas de valeur enregistrée sur la clé USB)
	<code>limiteSupActive</code>	variable de type entier, contenant la valeur de la limite supérieure en flexion (valeur de 100 ° si pas de valeur enregistrée sur la clé USB)
variables locales	<code>clav</code>	variable de type entier, contenant la valeur courante de la dernière touche active du clavier de la télécommande, initialisée à zéro
	<code>limiteInf</code>	variable de type entier, contenant la valeur de la limite inférieure en extension en cours de modification, initialisée par la valeur de la limite inférieure en extension lors de l'appel de la fonction

Figure 15 : variables utilisées par la fonction « `defLimiteAngInf()` »

Une fonction « `acqClavier()` » permet la lecture des touches du clavier de la télécommande.

Question 1.15 **Compléter** la ligne 15 en précisant la fonction à appeler pour obtenir la valeur courante de la dernière touche du clavier dans la variable `clav`.  
DR2

Question 1.16 **Compléter** l'algorithme, ligne 20, afin de décrémenter la variable « `limiteInf` » à chaque impulsion sur la touche -.  
DR2

L'arbre de sortie du bloc-moteur M1 est lié mécaniquement à un capteur potentiométrique rotatif qui permet d'obtenir une image de la position angulaire. L'information en sortie du dispositif de mesure est une tension comprise entre 0 et 5 V pour un angle évoluant de 0 à 200° (figure 16). Cette information est numérisée par un convertisseur analogique-numérique 10 bits (CAN). La chaîne d'acquisition de la position angulaire est donnée sur la figure 17.

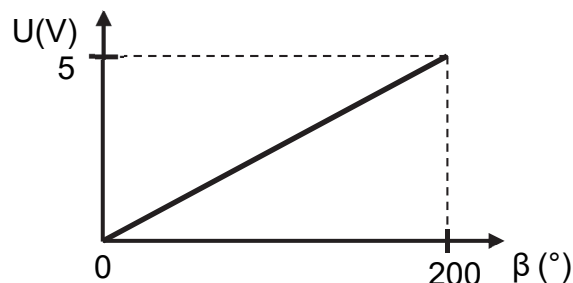


Figure 16 : loi entrée-sortie du capteur de position angulaire

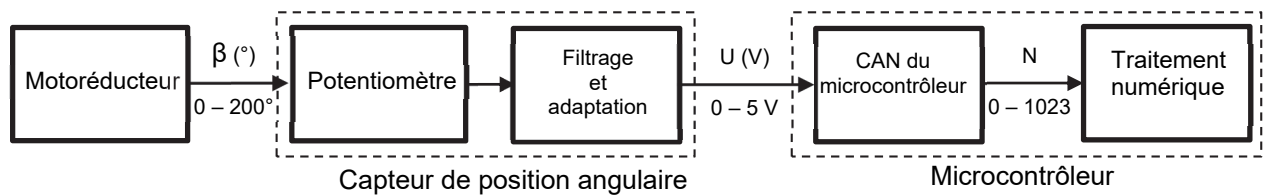


Figure 17 : chaîne d'acquisition de la position angulaire

Question 1.17 À partir de la grandeur physique d'entrée du CAN indiquée sur la figure 17, **montrer** que la valeur du pas de résolution analogique  $q$  (ou quantum) du convertisseur analogique-numérique est de  $4,88 \cdot 10^{-3}$  V.

**Calculer** les valeurs des tensions  $U_{20^\circ}$  et  $U_{180^\circ}$  à l'aide de la figure 16 puis les valeurs décimales  $N_{20^\circ(10)}$  et  $N_{180^\circ(10)}$ , représentant les valeurs en sortie du CAN pour les positions angulaires limites de l'exercice de flexion/extension programmé.

Les informations numériques liées à l'exercice de rééducation sont centralisées au niveau d'une carte de traitement intégrée à la télécommande. À la fin de chaque exercice, les principales informations sont transférées sur une clé USB propre à chaque patient. Le fichier enregistré sur la clé USB est au format CSV (Comma Separated Values).

L'objectif est de s'assurer que l'enregistrement des données sur la clé USB est suffisamment rapide pour ne pas pouvoir être interrompu en fin d'exercice de rééducation par un retrait trop rapide de la clé. Pour cela, il convient d'estimer le volume des données stockées ainsi que le temps de transfert.

Hypothèses retenues pour une prescription moyenne :

- la ligne de description des champs est composée de 152 caractères, elle est enregistrée en une seule fois lors de la création du fichier de suivi ;
- chaque enregistrement est composé d'au maximum 64 caractères (séparateurs inclus) ;
- chaque caractère est codé sur 1 octet ;
- la rééducation est prescrite pour une durée d'un mois (30 jours), à raison de 4 exercices par jour.

Question 1.18 **Calculer** le nombre d'octets enregistrés sur la clé USB pour la durée prescrite. En **déduire** si la clé de 2 Go fournie par le constructeur présente une limite de capacité, même en cas de prescription plus longue que celle indiquée dans l'hypothèse.

Le microcontrôleur de la télécommande communique avec la clé USB par une liaison série UART (Universal Asynchronous Receiver-Transmitter). La structure d'une trame d'une liaison série UART est donnée sur la figure 18.

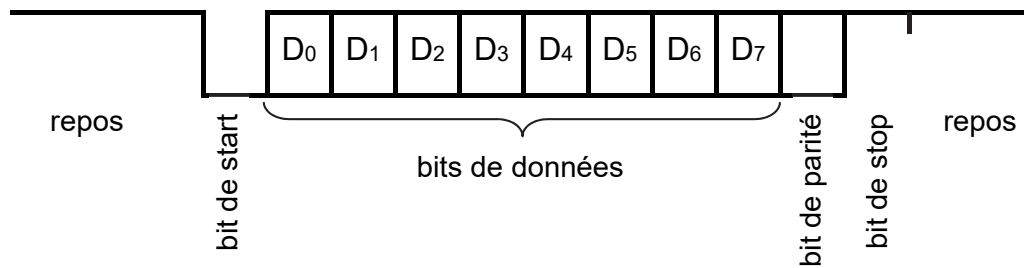


Figure 18 : structure d'une trame d'une liaison série UART

Paramètres de la communication de la liaison série exploitée :

- 1 bit de start ;
- 8 bits de donnée ;
- 1 bit de parité avec une parité paire ;
- 1 bit de stop ;
- vitesse de transmission de  $9\,600 \text{ bit}\cdot\text{s}^{-1}$ .

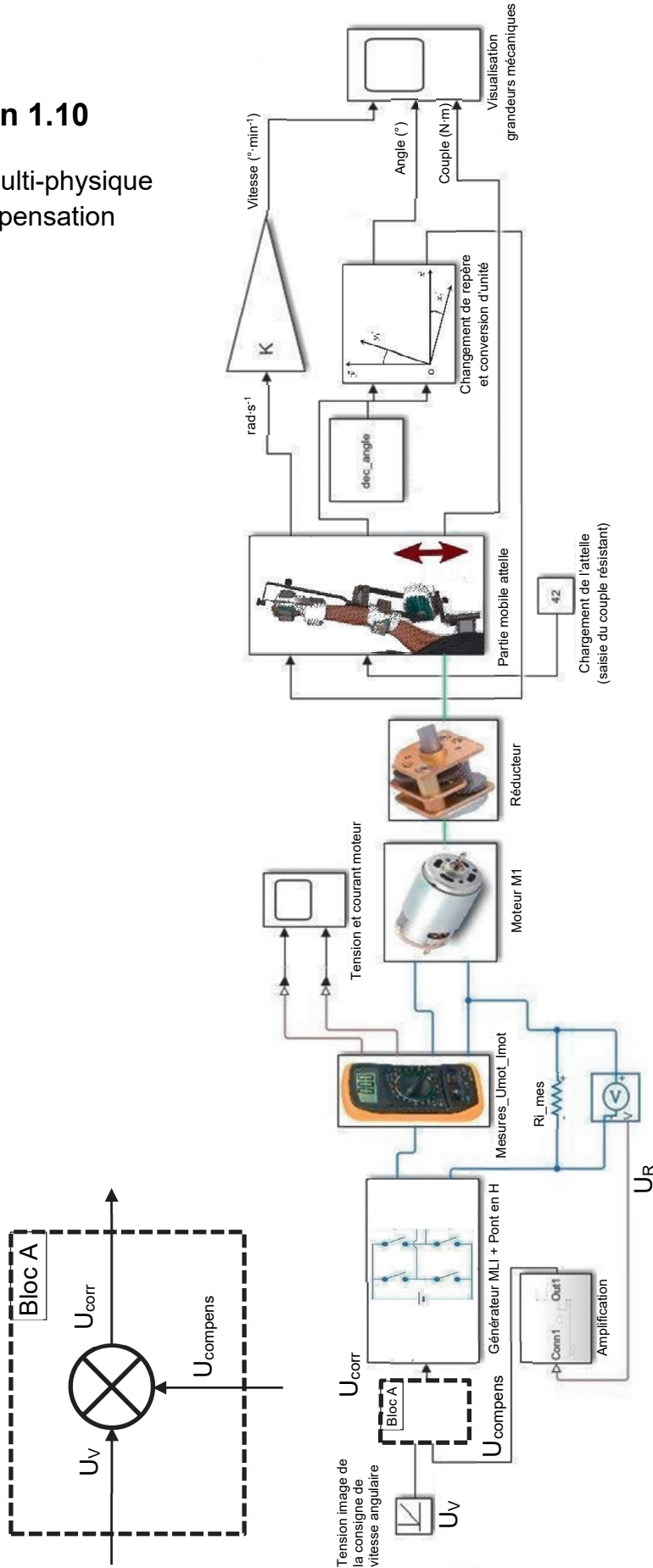
Hypothèse : la transmission se fait sans temps de latence entre chaque caractère, les temps de repos ne sont donc pas à prendre en compte dans la durée de la transmission.

Question 1.19 **Montrer** que le temps nécessaire au transfert de 64 octets correspondant à un enregistrement en fin d'exercice est de 73 ms. En **déduire** si ce temps est significatif par rapport au temps nécessaire pour retirer la clé USB.

Question 1.20 **Conclure** sur la possibilité qu'offre l'attelle de rééducation à assurer le suivi d'un patient sur le long terme.

**Question 1.10**

Modèle multi-physique avec compensation







## Questions 1.14, 1.15 et 1.16

Les zones à compléter sont identifiées par des pointillés (.....)
---

```
1 Fonction defLimiteAngInf()
2
3 //Définition des constantes
4   KDEC = 45      // code de la touche -
5   KINC = 43     // code de la touche +
6   KOK = 6       // code de la touche OK
7   NUL = 0
8   L_BASSE = ..... // valeur limite basse autorisée en extension
9
10 //Définition des variables locales
11   clav = NUL
12   limiteInf = limiteInfActive
13
14 DEBUT
15   clav ← .....
16   Tant Que (clav = KDEC OU clav = KINC OU clav = KOK)
17     Faire
18       Si clav = KDEC
19         Alors
20           limiteInf ← .....
21           Si limiteInf < L_BASSE
22             Alors
23               limiteInf ← L_BASSE
24           Fin Si
25           Afficher la valeur de limiteInf
26           Attendre (500 ms)
27       Sinon Si clav = KINC
28         Alors
29           limiteInf = limiteInf + 1
30           Si limiteInf > limiteSupActive-5
31             Alors
32               limiteInf ← limiteSupActive-5
33           Fin Si
34           Afficher la valeur de limiteInf
35           Attendre (500 ms)
36       Sinon Si clav = KOK
37         Alors
38           limiteInfActive ← limiteInf
39           Sortir
40       Fin Si
41       clav ← acqClavier()
42   Fin Tant Que
43 FIN Fonction
```



## Partie 2 : Sciences physiques

### EXERCICE A – Les accélérateurs de particules au service de la médecine (10 points)

#### La protonthérapie : des particules pour soigner

Les protons peuvent être utilisés pour traiter des tumeurs de manière très localisée, sans endommager les tissus sains adjacents. Pour ce faire, il faut contrôler très précisément la direction et l'énergie cinétique des protons. Dans ce cas, les protons traversent le corps sans libérer d'énergie, s'arrêtent à la position voulue où ils détruisent les cellules cancéreuses en libérant leur énergie.

Pour conférer aux protons la direction et l'énergie voulue, on peut utiliser des accélérateurs linéaires de particules où des particules chargées sont placées dans un champ électrique uniforme.

*D'après l'Institut Curie « Protonthérapie : un lieu de haute technologie »*

Un proton arrive au point O à l'instant  $t = 0$  s avec une vitesse considérée comme nulle et est accéléré jusqu'à acquérir en A l'énergie cinétique voulue  $E_c$ .

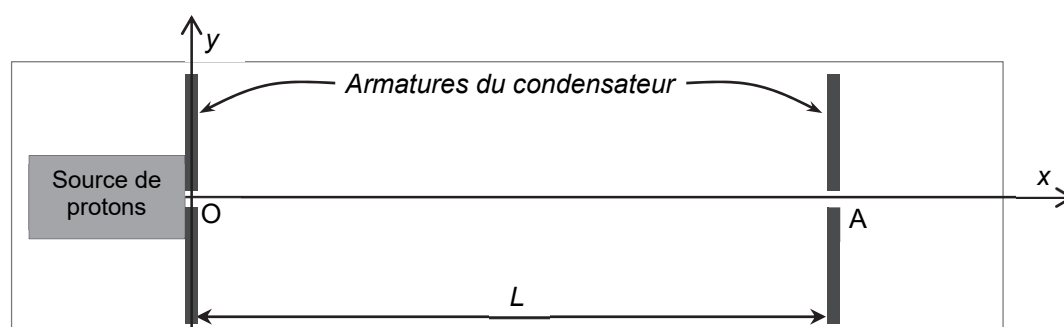


Figure 1. Schéma du dispositif modélisant l'accélérateur linéaire

#### Données :

- masse d'un proton :  $m = 1,7 \times 10^{-27}$  kg ;
- charge électrique d'un proton :  $q = 1,6 \times 10^{-19}$  C ;
- distance entre les deux armatures :  $L = OA = 1,0$  m ;
- célérité de la lumière dans le vide :  $c = 3,0 \times 10^8$  m·s<sup>-1</sup> ;
- la norme  $E$  du vecteur champ électrique  $\vec{E}$  créé entre les deux armatures (plaques conductrices) d'un condensateur distantes de  $L$  et soumises à une tension  $U$  est :

$$E = \frac{U}{L}$$

Les deux armatures portent des charges de signes opposés ;

- accélération de la pesanteur terrestre :  $g = 9,8$  m·s<sup>-2</sup> ;
- énergie cinétique d'un proton utilisé en protonthérapie (au point A) :  $E_c(A) = 6,4 \times 10^{-12}$  J.

Dans cet exercice, on cherche à déterminer la valeur de  $E$  à appliquer dans l'accélérateur pour obtenir l'énergie voulue.

On formule l'hypothèse que le poids d'un proton est négligeable devant la force électrique subie par le proton.

- Q1.** Donner l'expression de la valeur  $F_e$  de la norme de la force électrique  $\vec{F}_e$  qui s'exerce sur le proton dans l'accélérateur en fonction du champ  $E$  et de la charge  $q$ .
- Q2.** Reproduire sommairement le schéma de la figure 1 sur la copie et y représenter le vecteur force électrique  $\vec{F}_e$  et le vecteur champ électrique  $\vec{E}$  en un point quelconque de la zone entre les deux armatures.
- Q3.** Préciser, en justifiant la réponse, les signes des charges portées par chacune des armatures à l'origine du champ électrique  $\vec{E}$ .
- Q4.** Donner l'expression du travail de la force électrique exercée sur le proton lors de son trajet de longueur  $L$  dans l'accélérateur en fonction de  $q$ ,  $E$  et  $L$ .
- Q5.** À l'aide du théorème de l'énergie cinétique, en déduire l'expression de la norme du champ électrique  $E$  à appliquer dans l'accélérateur afin d'obtenir l'énergie cinétique voulue au point A. Calculer la valeur de  $E$ .
- Q6.** Déterminer la valeur de la norme  $F_e$  de la force électrique subie par le proton et la comparer au poids du proton. Commenter l'hypothèse faite au début de l'exercice.
- Q7.** Dans ce modèle, calculer la valeur de la vitesse d'un proton d'énergie cinétique  $E_c(A)$ . Commenter.

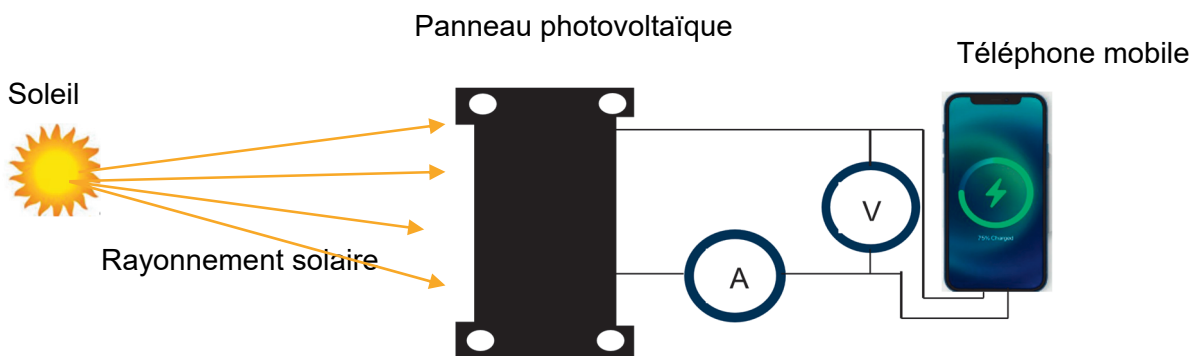
## EXERCICE B – Chargeur solaire (10 points)

De nouveaux fabricants développent des solutions solaires portables pour répondre à la demande croissante de recharge de téléphone mobile. Le panneau photovoltaïque (figure 1) en est une illustration. Il s'agit d'un panneau solaire en silicium monocristallin réputé pour son rendement (ou efficacité) élevé, soit 22,4 % annoncé par le constructeur et défini dans des conditions normées d'éclairage.



On se propose de vérifier les performances de ce panneau photovoltaïque.

Par une journée ensoleillée, on réalise l'expérience de charge d'un téléphone mobile (figure 2 et figure 3). On mesure la tension  $U$  aux bornes du téléphone mobile et le courant  $I$  traversant le circuit :  $U = 4,8 \text{ V}$  et  $I = 0,84 \text{ A}$ .



ALIMENTATION	
Batterie amovible	Non
Capacité de la batterie	3227 mAh
Recharge sans-fil	Oui

Figure 3. Extrait de la fiche technique du téléphone mobile

**Données :**

- constante de Planck :  $h = 6,63 \times 10^{-34} \text{ J}\cdot\text{s}$  ;
- célérité de la lumière dans le vide :  $c = 3,0 \times 10^8 \text{ m}\cdot\text{s}^{-1}$  ;
- le travail d'extraction nécessaire pour qu'un photon puisse extraire un électron est :

$$\Delta E = h \times f_S = 1,12 \text{ eV}$$

où  $f_S$  est la fréquence minimale du photon ;

- $1 \text{ eV} = 1,60 \times 10^{-19} \text{ J}$  ;

- Q1.** Décrire en quelques lignes le phénomène qui intervient dans la conversion d'énergie lumineuse en énergie électrique lors du fonctionnement du panneau photovoltaïque.
- Q2.** Calculer la fréquence seuil  $f_S$  et la longueur d'onde associée  $\lambda_S$  d'un photon pour extraire un électron.
- Q3.** Montrer alors que le rayonnement solaire convient pour le fonctionnement de ce panneau photovoltaïque.

Le tableau ci-dessous indique l'évolution, à intervalle de temps régulier  $\Delta t = 2,0 \text{ min}$ , du pourcentage de charge de la batterie de 50 % à 60 % dans l'expérience décrite en figure 2 :

Temps	0	$\Delta t$	$2 \times \Delta t$	$3 \times \Delta t$	$4 \times \Delta t$	$5 \times \Delta t$
Charge de la batterie	50 %	52 %	54 %	56 %	58 %	60 %

- Q4.** Estimer, en explicitant la démarche utilisée, la valeur de la durée nécessaire pour une charge complète à partir d'une batterie totalement déchargée.

Le relation entre la charge électrique transférée  $Q$  et la durée du transfert  $\Delta t_{\text{charge}}$ , pour une intensité électrique  $I$ , est donnée par la relation :  $Q = I \times \Delta t_{\text{charge}}$ .

- Q5.** Comparer le résultat avec les données de la fiche technique du téléphone mobile (figure 3).

Durant l'expérience, le flux lumineux  $\Phi$  mesuré avec un solarimètre est de  $570 \text{ W}\cdot\text{m}^{-2}$ .

- Q6.** Déterminer la valeur de  $P_{\text{reçue}}$ , la puissance lumineuse reçue par le panneau.
- Q7.** À l'aide des mesures réalisées durant l'expérience (figure 2), déterminer la valeur de  $P_{\text{utile}}$ , la puissance utile fournie par le panneau.
- Q8.** En déduire  $\eta$ , le rendement du panneau photovoltaïque. Comparer avec l'indication donnée par le fabricant.