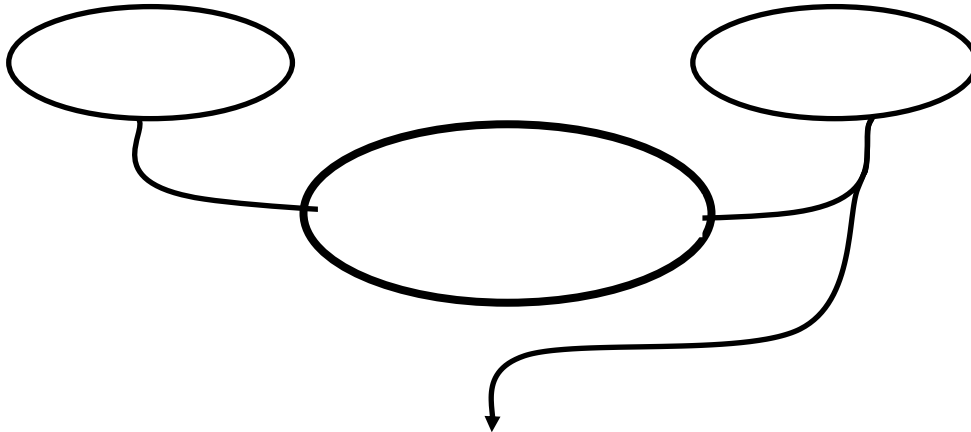


NOM:

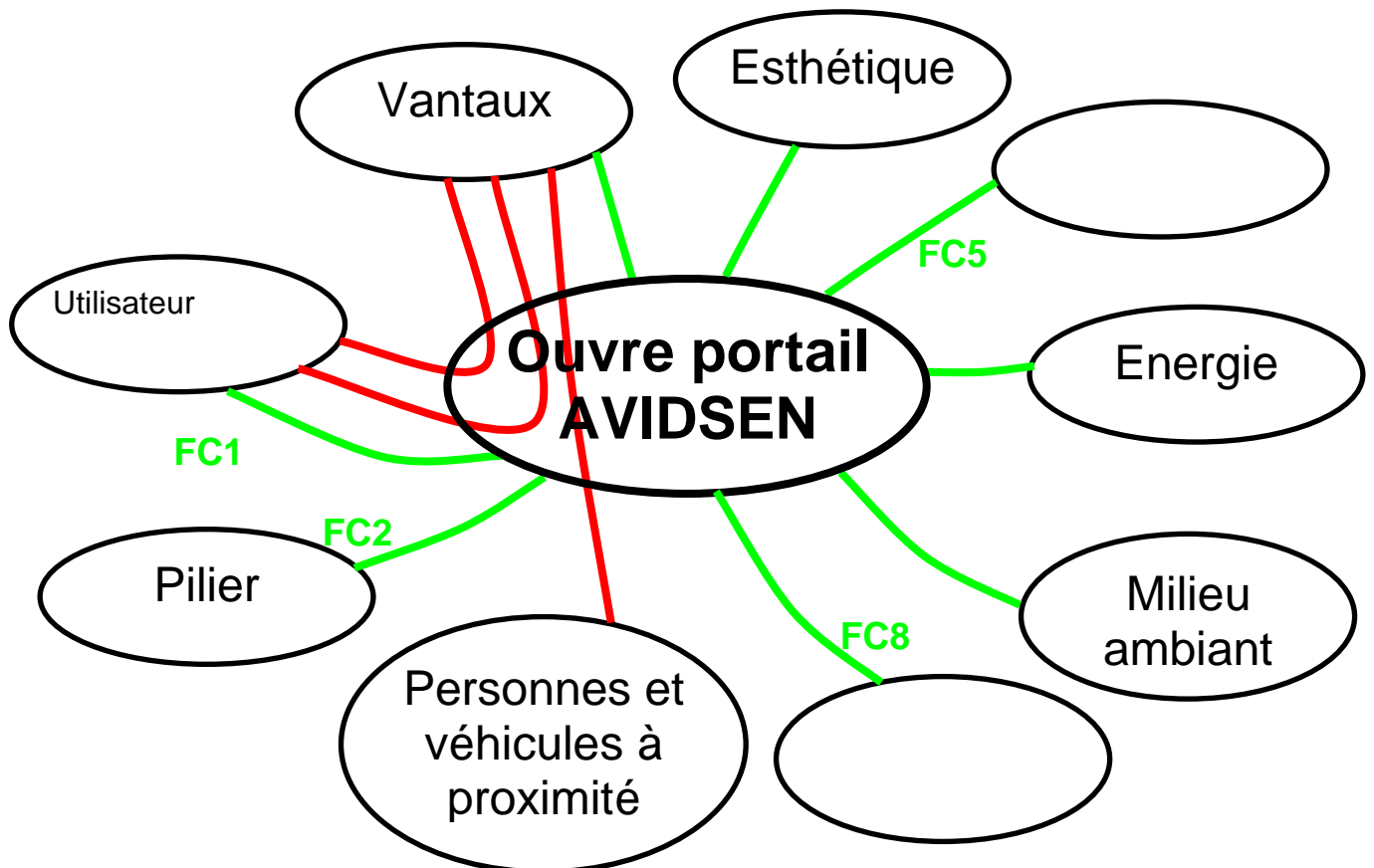
PRENOM:

Classe:

DOCUMENT REPONSE 1 :
Diagramme Bête à cornes



DOCUMENT REPONSE 2 :
Diagramme des interactions

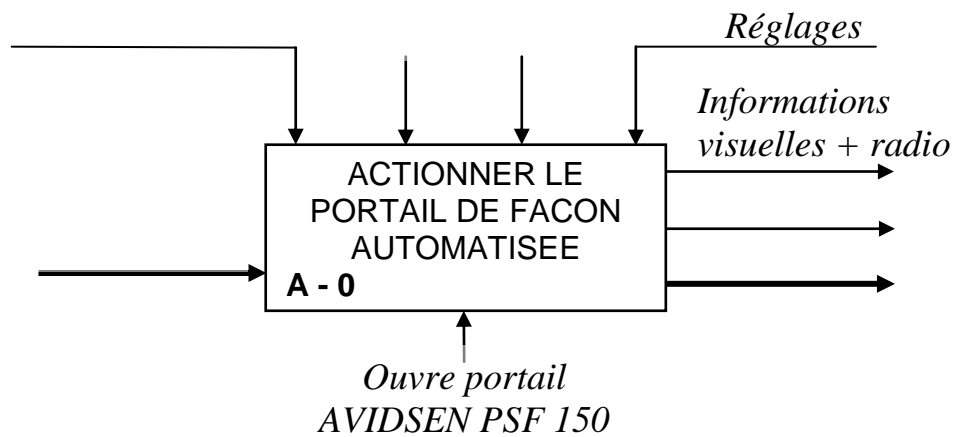


NOM:

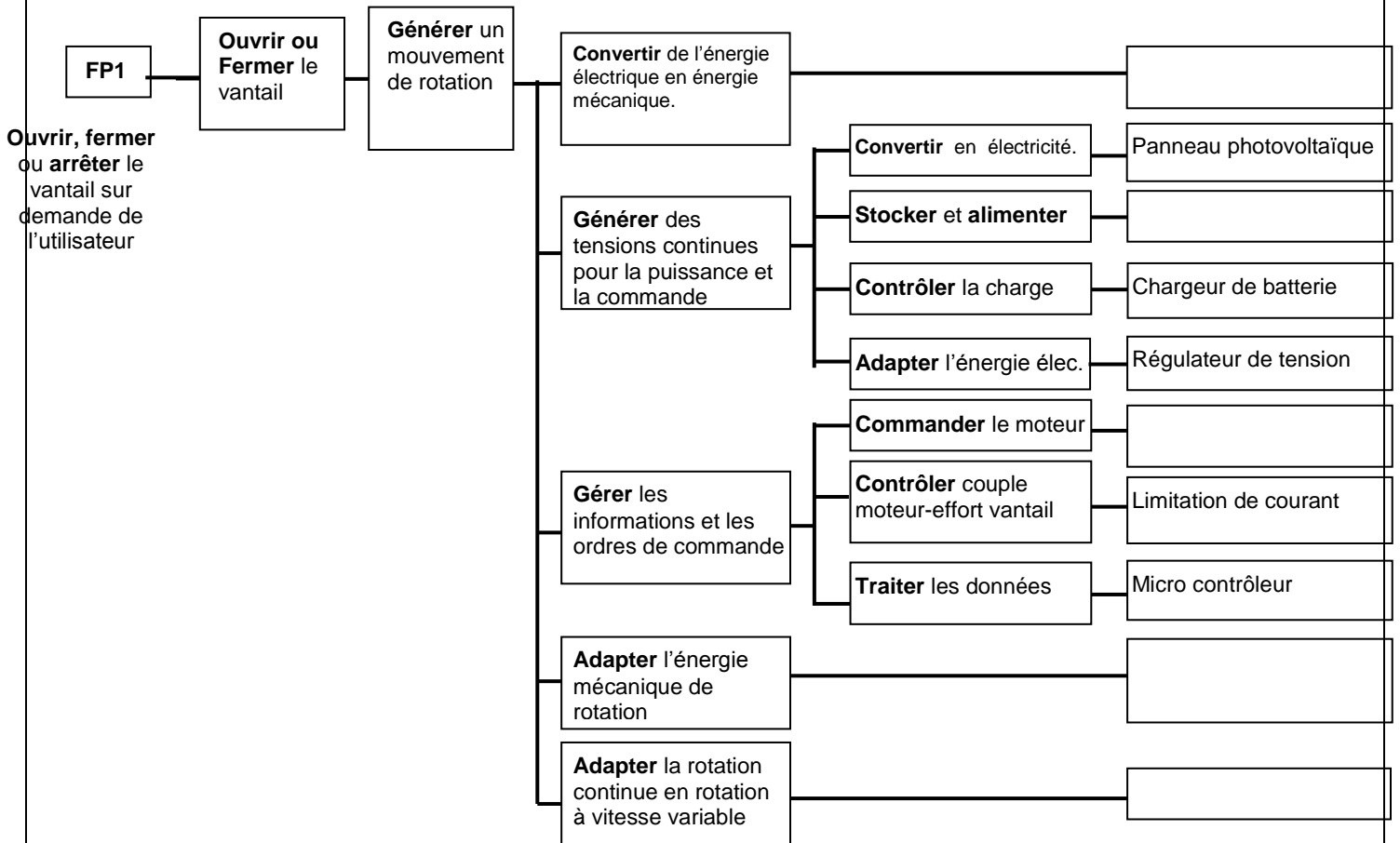
PRENOM:

Classe:

DOCUMENT REPONSE 3 : Actigramme A-0



DOCUMENT REPONSE 4 : Diagramme FAST



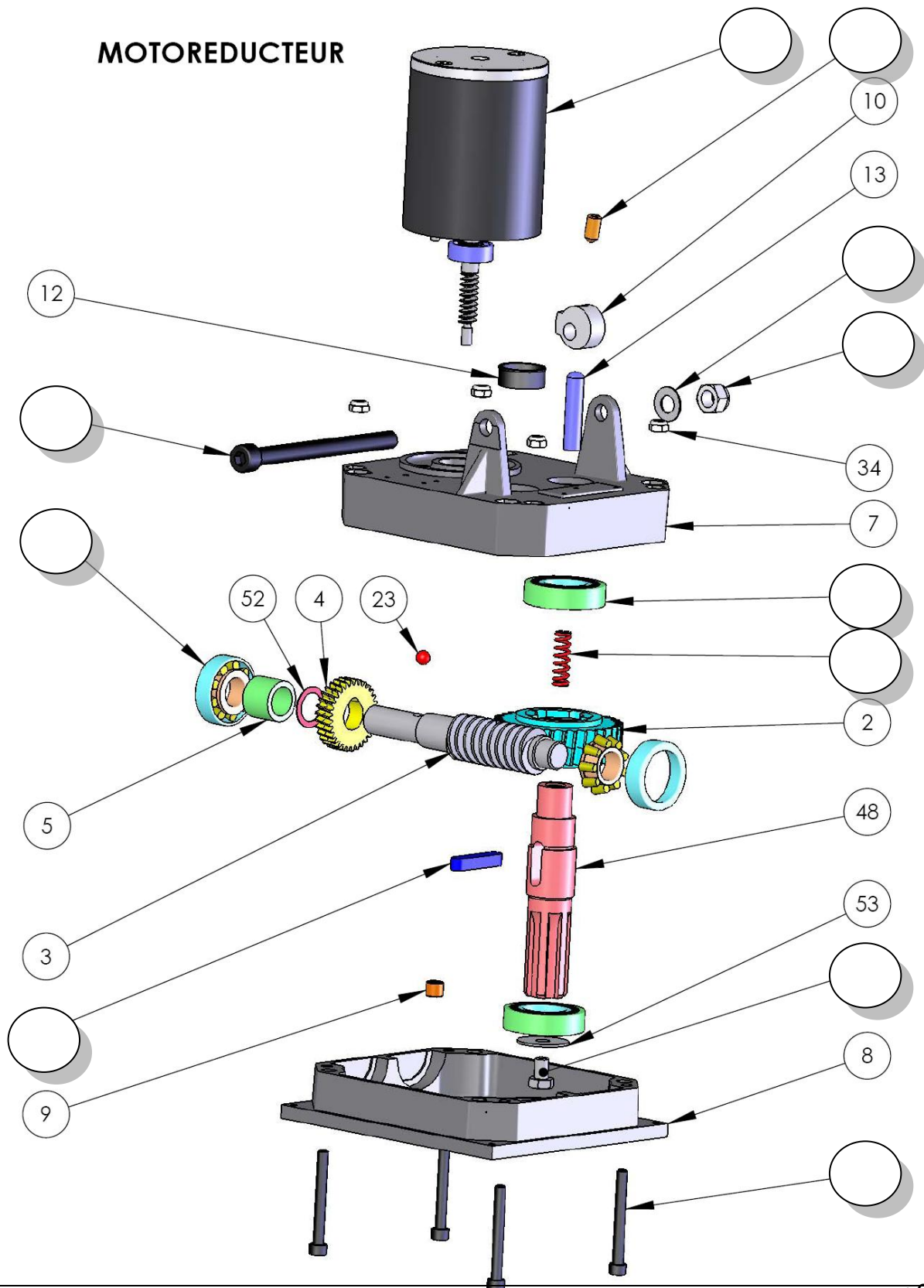
NOM:

PRENOM:

Classe:

DOCUMENT REPONSE 5 :
Eclaté du Moto-Réducteur

MOTOREDUCTEUR





Devoir Maison
Portail automatisé SET



S si

DM

NOM:

PRENOM:

Classe:

Question 6:

Question 7:

Question 8:

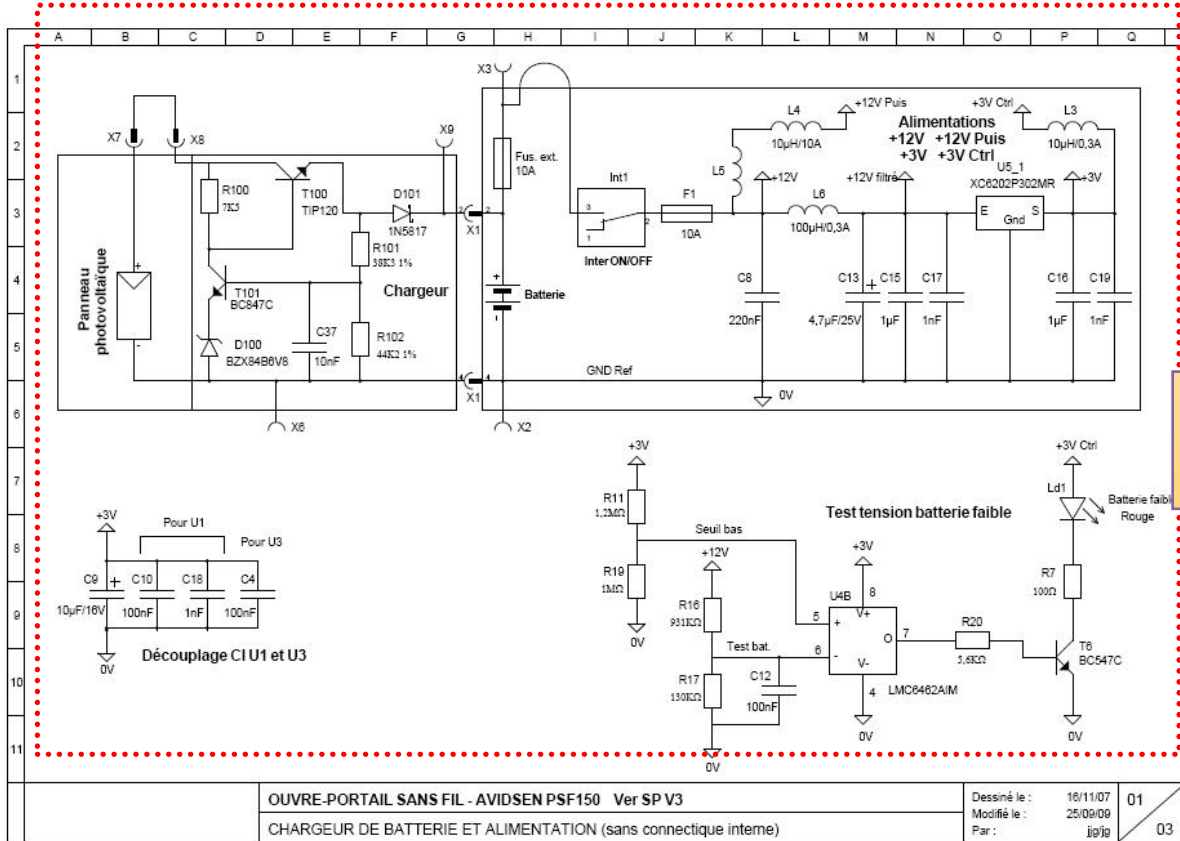
Question 9:

NOM:

PRENOM:

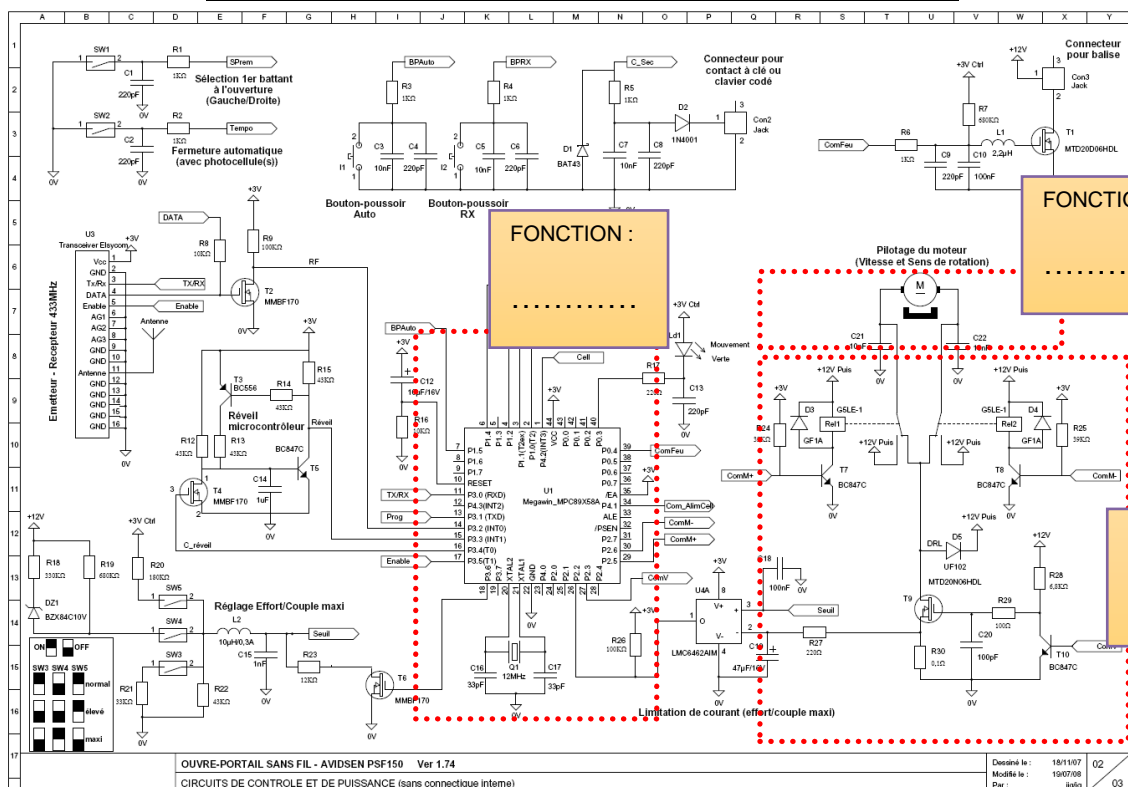
Classe:

DOCUMENT REPONSE 6 : Schéma des alimentations



FUNCTION :

DOCUMENT REPONSE 7 : Schéma de commande



FUNCTION :

FUNCTION :

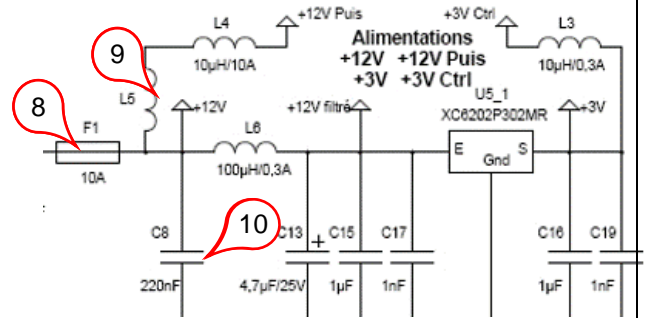
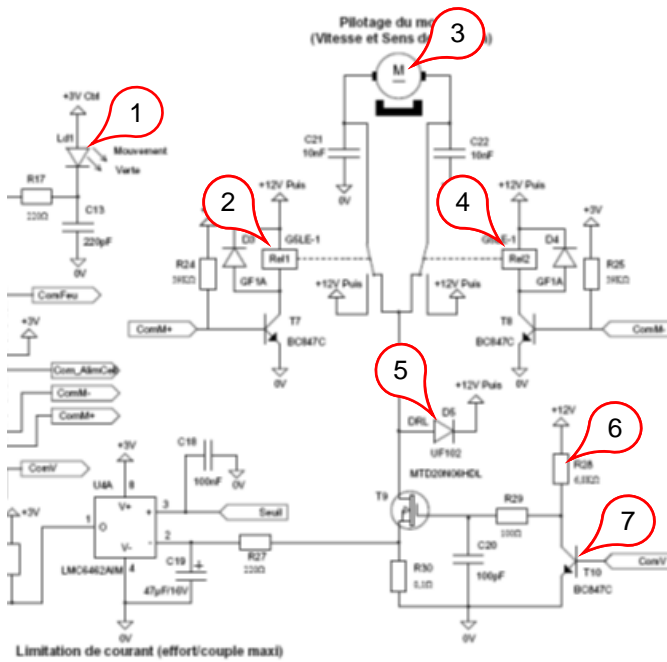
FUNCTION :

NOM:

PRENOM:

Classe:

DOCUMENT REPONSE 8 : Extraits de schémas électriques



Légende :

- 1-.....
- 2-.....
- 3-.....
- 4-.....
- 5-.....
- 6-.....
- 7-.....
- 8-.....
- 9-.....
- 10-.....

DOCUMENT REPONSE 9 : Tableau des liaisons

Point	Groupes en liaison	Degrés de liberté	Nom complet	Schéma cinématique
A	Pilier 1 / Bras 3			
B	Bras 3 / Bras 4			
C	Bras 4 / vantail 2			
O	Pilier 0 / Vantail 2			
D	Vantail 2 / Obstacle			