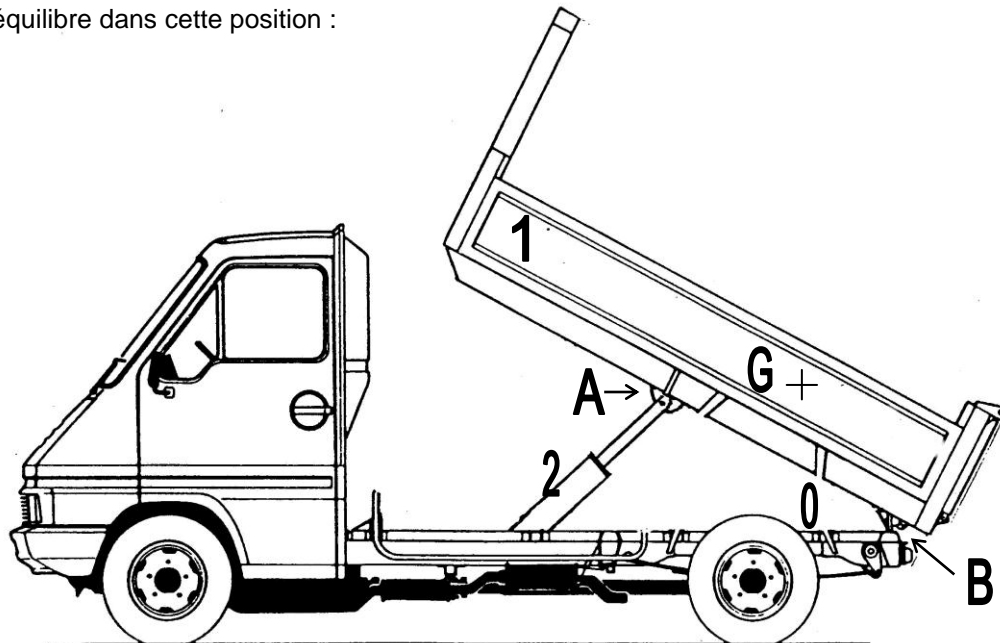


Camion-benne

La benne 1 est articulée en B avec le châssis 0. Son poids est 10000N, contenu compris.
Elle reçoit en A l'action du vérin 2.
Étudiez son équilibre dans cette position :



☞ Isolez la benne en la coloriant sur le dessin d'ensemble

☞ Repérez les contacts avec d'autres solides

☞ Complétez le tableau de bilan des forces

Combien y a-t-il d'inconnues ?

☞ Tracez ci-dessus les 2 directions connues

☞ Notez P leur point de concours

☞ Tracez la 3^e direction (*il ne reste plus que 2 inconnues*)

☞ Tracez ci-dessous le dynamique des forces (échelle 1mm → 200N)

Force	Point d'application.	Direction et sens	Intensité

☞ Placez le sens des flèches

☞ Complétez le tableau des résultats :

Force	Longueur du vecteur (mm)	Intensité (N)