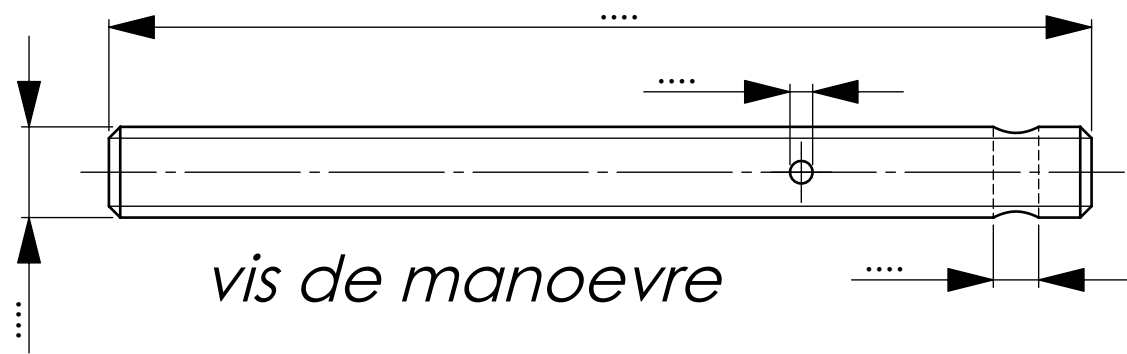
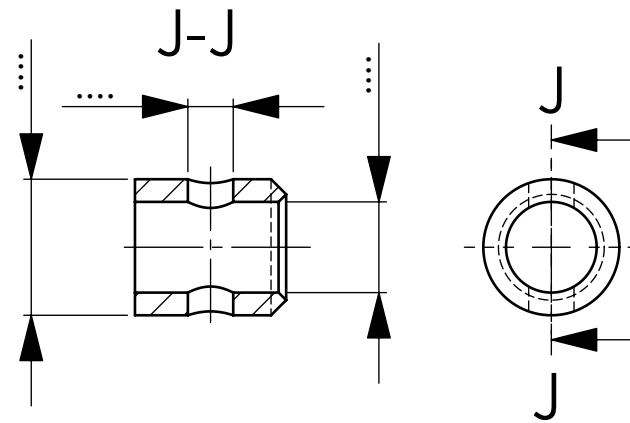


Coter les représentations ci dessous



vis de manoeuvre

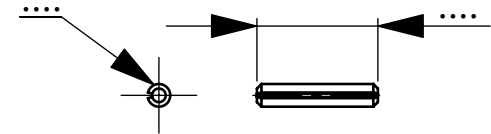
bague de renfort



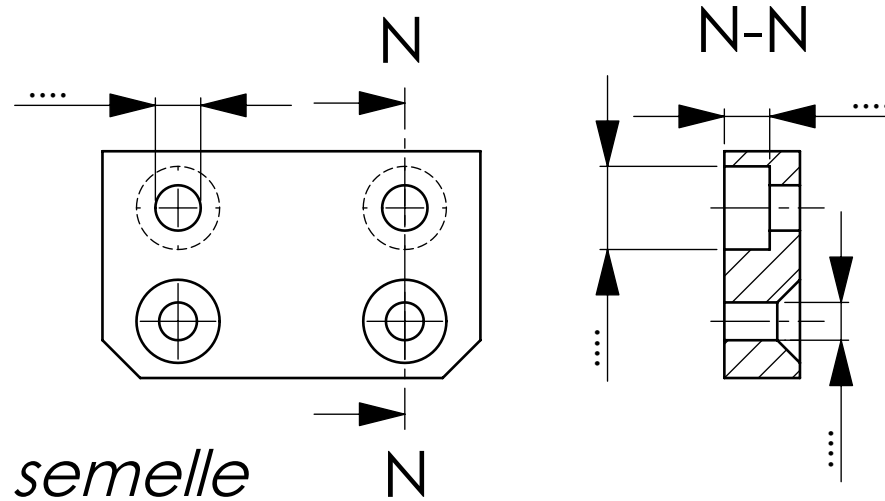
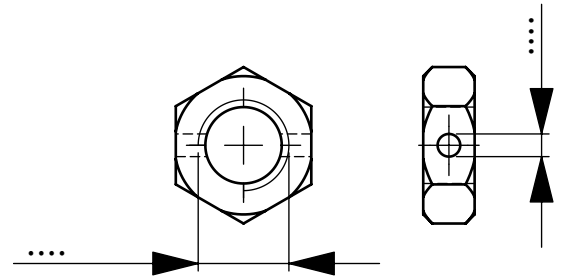
poignée



goupille 3x16

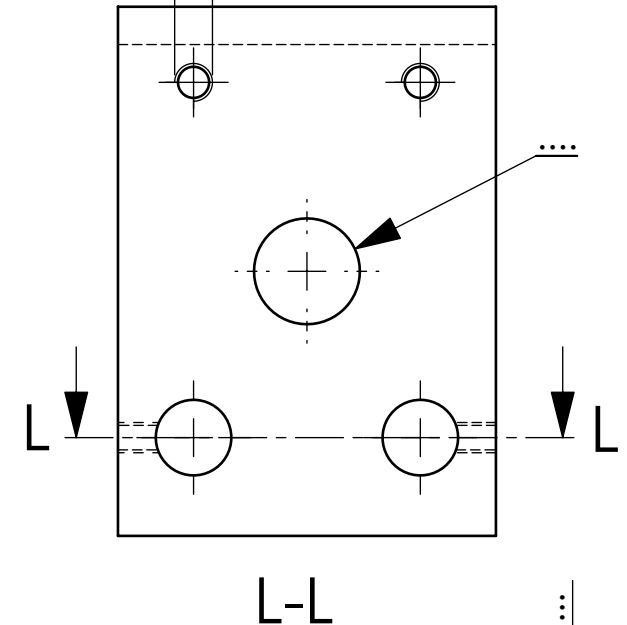


ecrou

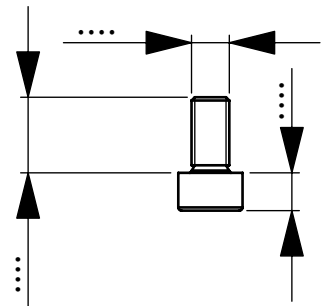


semelle

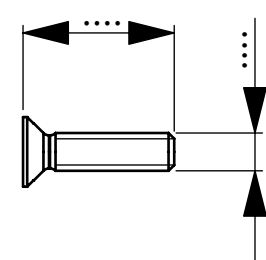
mors mobile



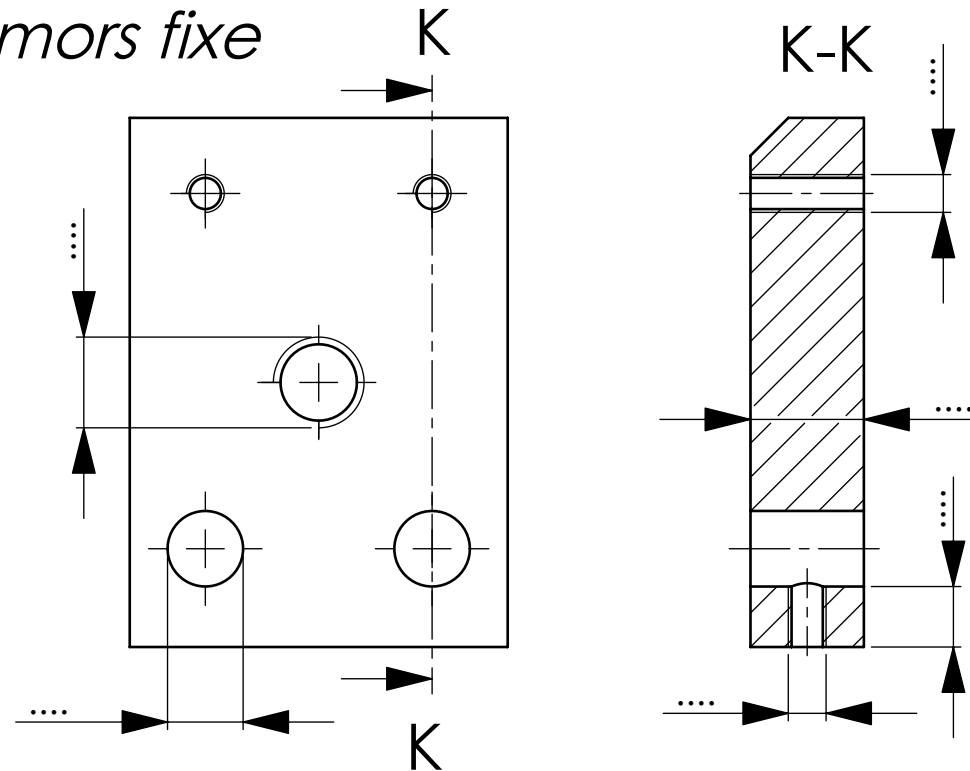
vis CHC M5x10



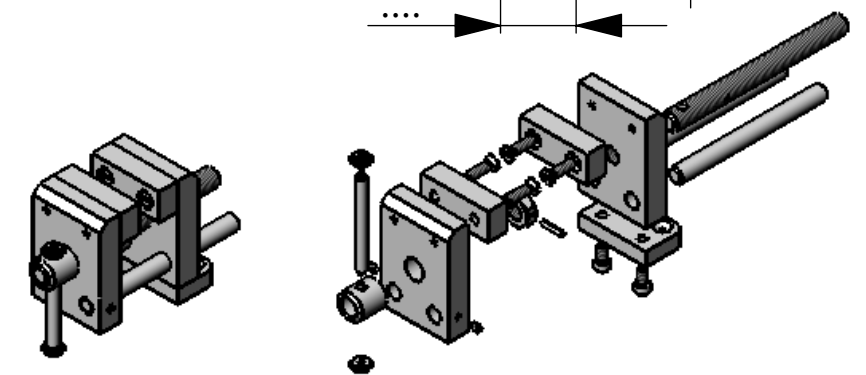
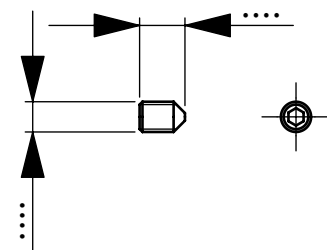
vis FS M5x20



mors fixe



vis sans tete HC M4x6



L.P. Alfred Costes 93000

ech 1:1

**Exercice cotation
etau 2**

