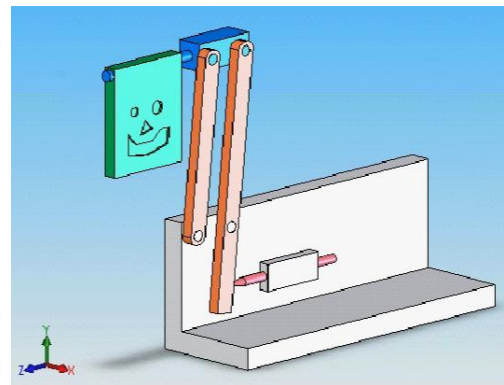
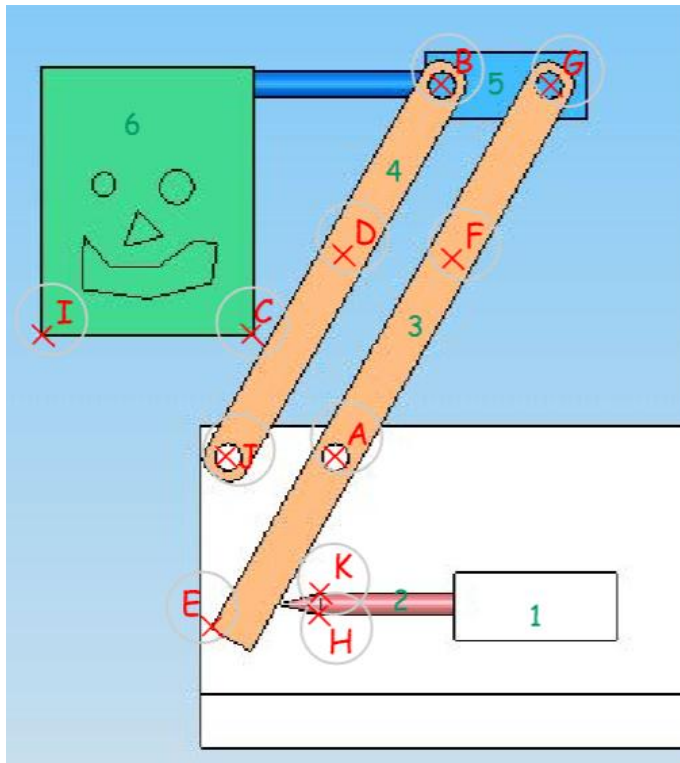


Machine inutile (mais amusante)

Animation 1

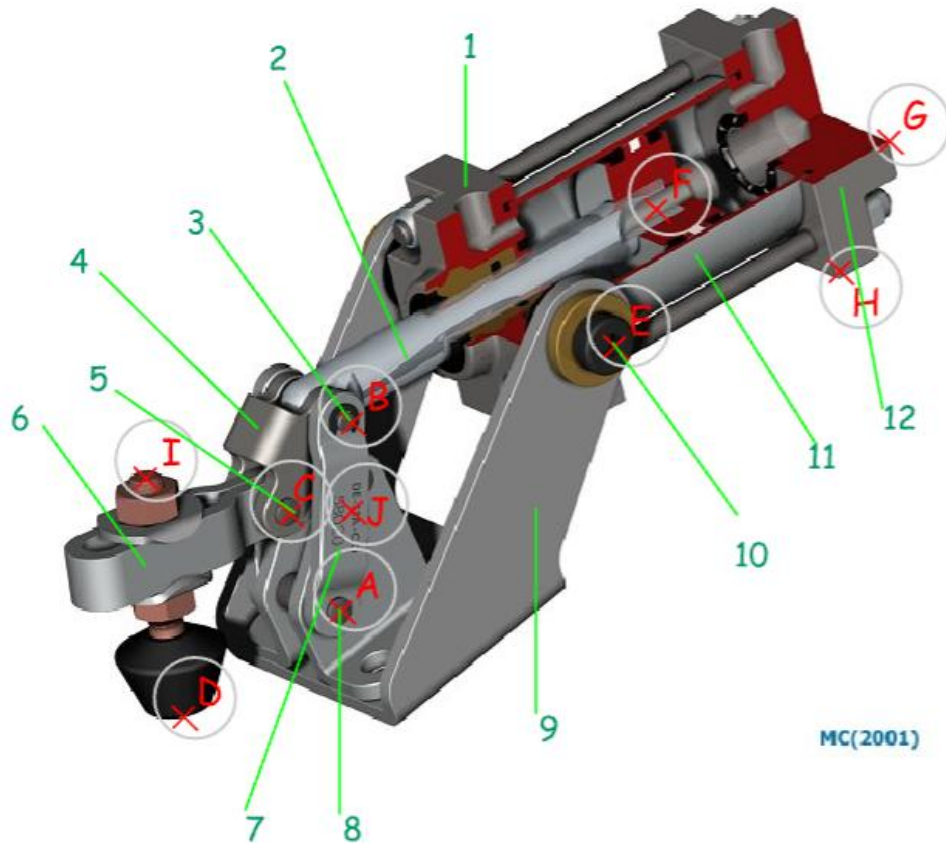


La pièce de référence est la pièce (1). Compléter le tableau

Trajectoire de G par rapport à la pièce blanche (1) :	
Trajectoire de E par rapport à la pièce blanche (1) :	
Mouvement du solide 3 :	
Trajectoires de H et K :	
Mvt de 2/1 :	
Trajectoire du point I :	
Mvt 6/1 :	
Mvt 5/1 :	

Sauterelle de bridage

Animation 1



La pièce de référence est la pièce (9). Compléter le tableau

Trajectoire de G de 12/9 :	
Idem pour H	
Mvt 12/9 :	
Trajectoire de B :	
Mvt 7/9 :	
Mvt 2/9 :	
Trajectoire de I de 6/9	
Mvt 6/9 :	
Mvt 4/9 ;:	