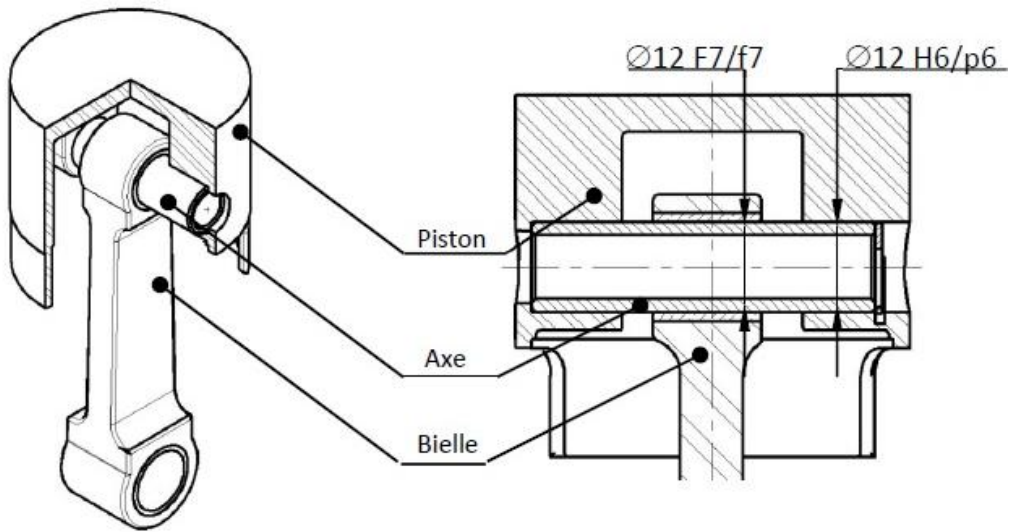


NOM :
Prénom :
Classe :

Exercice



Ajustement / assemblage piston bielle



Etude de l'ajustement entre la bielle+coussinet et l'axe.

Ajustement : Ø

RAPPEL : 1micromètre = 0.001millimètre

Bielle+Coussinet

Axe

COTE MAXI = +

COTE MAXI = +

COTE MAXI =

COTE MAXI =

COTE mini = +

COTE mini = +

COTE mini =

COTE mini =

Q1 : Déterminer l'ajustement entre la bielle+coussinet et l'axe

Jeu Maximum

Jeu Maxi = cote Alésage Maxi – cote Arbre mini

Jeu Maxi = -

Jeu Maxi =mm

Jeu minimum

Jeu mini = cote Alésage mini – cote Arbre Maxi

Jeu mini = -

Jeu mini =mm

Donc ajustement avec

Mise en place :

Enlèvement :

NOM :

Prénom :

Classe :

Exercice

Ajustement / assemblage piston bielle



Etude de l'ajustement entre le piston et l'axe.

Ajustement : \emptyset

RAPPEL : 1micromètre = 0.001millimètre

Piston

Axe

COTE MAXI = +

COTE MAXI = +

COTE MAXI =

COTE MAXI =

COTE mini = +

COTE mini = +

COTE mini =

COTE mini =

Q2 : Déterminer l'ajustement entre le piston et l'axe

Jeu Maximum

Jeu Maxi = cote Alésage Maxi – cote Arbre mini

Jeu Maxi = -

Jeu Maxi =mm

Jeu minimum

Jeu mini = cote Alésage mini – cote Arbre Maxi

Jeu mini = -

Jeu mini =mm

Donc ajustement avec

Mise en place :

Enlèvement :

Q3 : Colorier les ensembles cinématiques sur le schéma ci dessous (1 couleur par ensemble).

