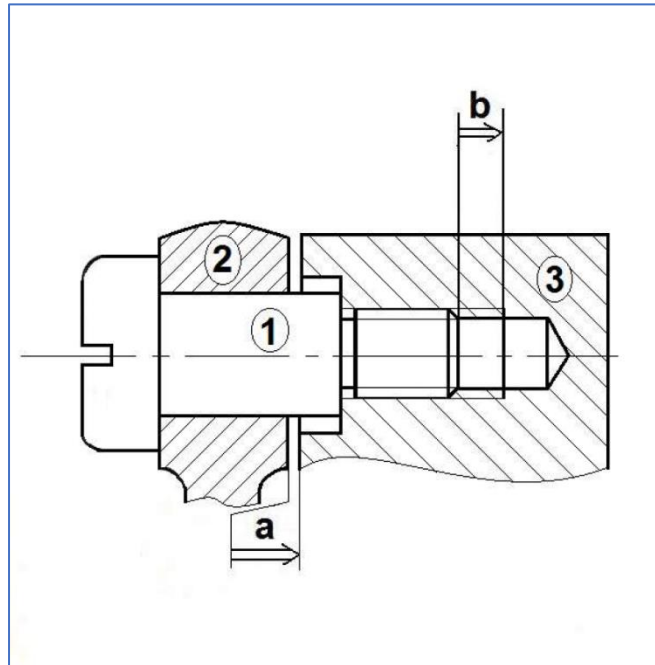
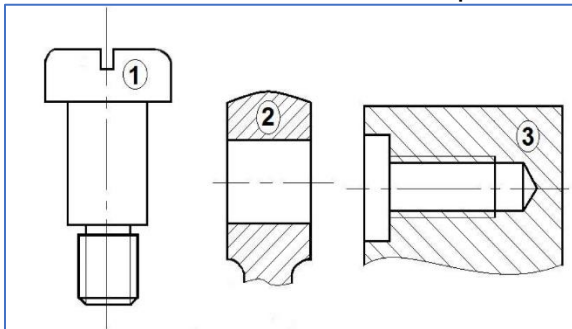


1. Exercice 1

- Q1. Colorier chaque pièce d'une couleur différente, sur l'extrait de dessin d'ensemble.
- Q2. Tracer les chaînes de cotes a et b



- Q3. Reporter les cotes fonctionnelles obtenues sur les dessins de définition des pièces



- Q4. Ecrire les équations

$$a_{\text{Max}} =$$

$$a_{\text{mini}} =$$

$$b_{\text{Max}} =$$

$$b_{\text{mini}} =$$

- Q5. Calculer le jeu a sachant que : $a_3 = 5 \begin{matrix} +0,08 \\ 0 \end{matrix}$ $a_2 = 20 \text{ h7}$ $a_1 = 25 \begin{matrix} +0,229 \\ +0,108 \end{matrix}$

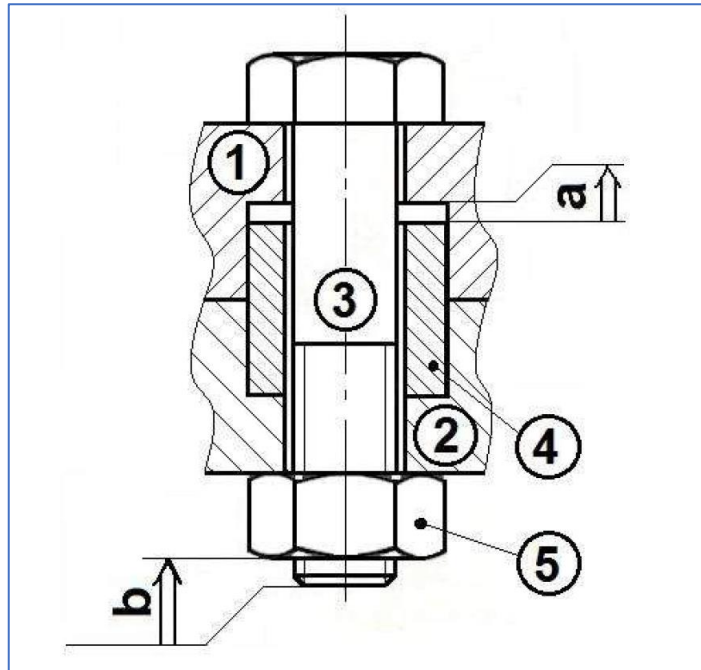
$$a_{\text{Max}} =$$

$$a_{\text{mini}} =$$

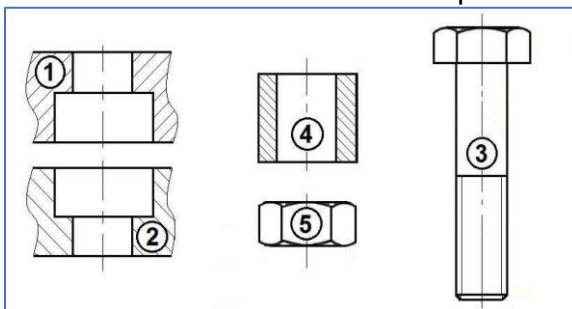
2. Exercice 2

Q1. Colorier chaque pièce d'une couleur différente, sur l'extrait de dessin d'ensemble.

Q2. Tracer les chaînes de cotes a et b



Q3. Reporter les cotes fonctionnelles obtenues sur les dessins de définition des pièces



Q4. Ecrire les équations

$$a_{\text{Max}} =$$

$$a_{\text{mini}} =$$

$$b_{\text{Max}} =$$

$$b_{\text{mini}} =$$

Q5. Calculer le jeu a sachant que : $a_1 = a_2 = 10 \begin{matrix} +0,2 \\ 0 \end{matrix}$ $a_4 = 20 \begin{matrix} 0 \\ -0,3 \end{matrix}$

$$a_{\text{Max}} =$$

$$a_{\text{mini}} =$$