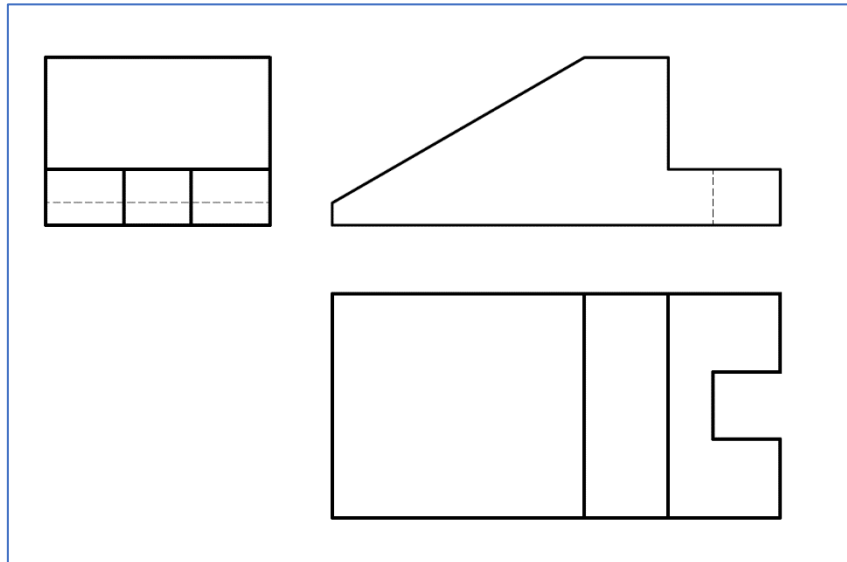
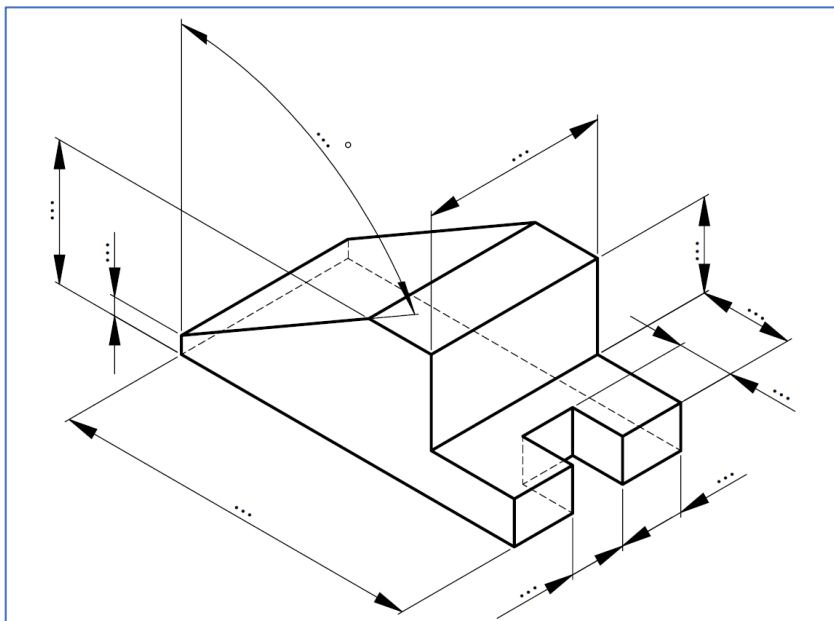


## 1. Exercice 1

Q1. Sur les vues planes, tracez et mesurez les cotes de la pièce. Reportez les cotes de la pièce sur la vue en perspective ci-dessous :



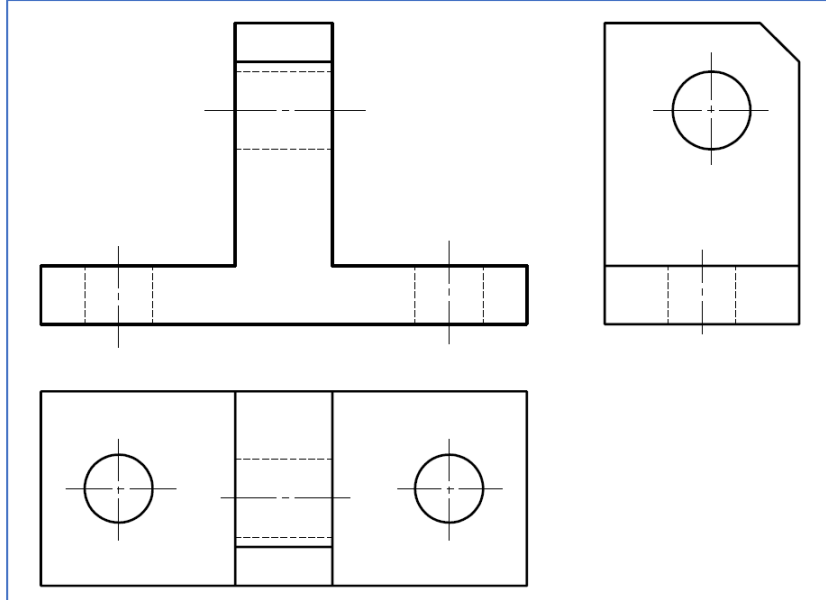
Q2. Reportez les cotes de la pièce sur la vue en perspective ci-dessous :



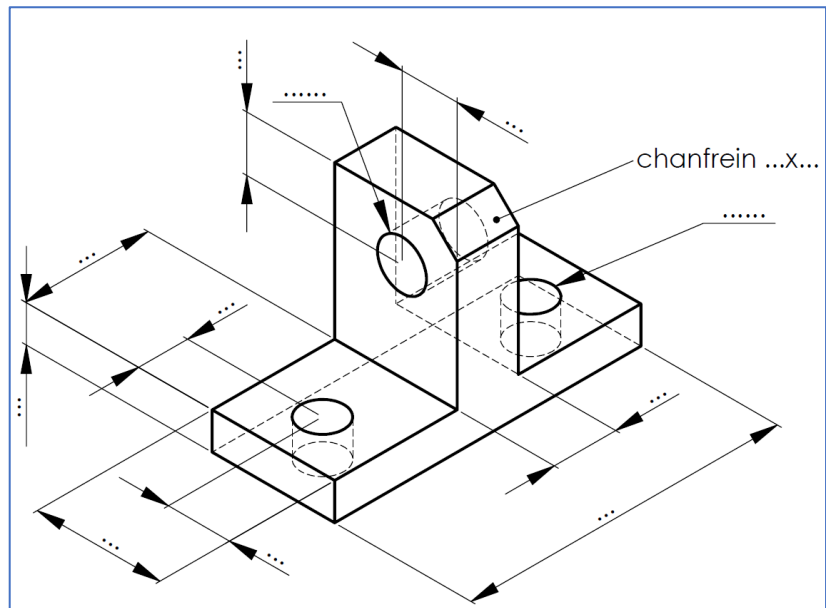
Q3. Calculer le volume de la pièce

## 2. Exercice 2

Q4. Sur les vues planes, tracez et mesurez les cotes de la pièce. Reportez les cotes de la pièce sur la vue en perspective ci-dessous :



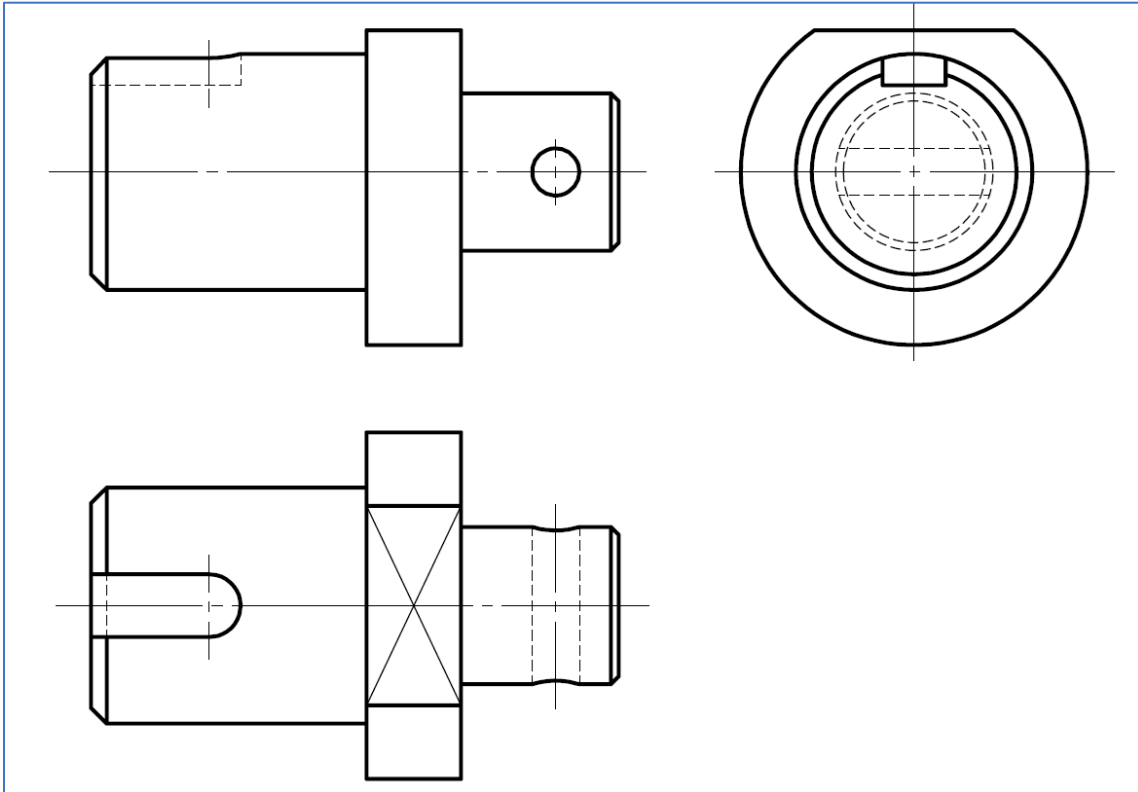
Q5. Reportez les cotes de la pièce sur la vue en perspective ci-dessous :



Q6. Calculer le volume de la pièce

### 3. Exercice 3

Q7. Sur les vues planes, tracez et mesurez les cotes de la pièce. Reportez les cotes de la pièce sur la vue en perspective ci-dessous :



Q8. Reportez les cotes de la pièce sur la vue en perspective ci-dessous :

